

WM44-SS

Affichage compact pour anémomètre, montage en panneau

Petite taille 72X36 mm,
Profondeur 71 mm

Lecture sur 2 digits de 20 mm

Vitesse affichée en km/h ou mph.

Configuration par programme
Via 4 boutons

Pré-alarme et alarme programmable
alarms

Compatible avec tous les capteurs
anémométriques



INTRODUCTION

Interface d'affichage de capteur anémométrique avec pré-alarme et alarme. Idéal associé au capteur Anemo4403. Adaptable à une large gamme de capteurs anémométriques.

Pré-alarme (ALARM1) et Alarme (ALARM2).

Conçu pour montage en panneau d'armoires électriques

Spécialement conçu pour les engins de levage.

Pour installation sur rails DIN, voir le modèle WM44-DRM.

CARACTERISTIQUES

AFFICHAGE:

Lecture de vitesse du vent sur 2-digits de hauteur 20 mm.

2 LED d'alarmes activées "AL1 et AL2".

Vitesse du vent en km/h et mph.

Programmation en kilomètres/heure (km/h) ou en miles/heure (mph).
P01

Possibilité de changer à tout moment entre km/h et mph en Pressant le bouton disposé en face avant

ALARMES:

L'alarme est activée quand la valeur de programmation est atteinte ou dépassée et qu'un petit délai a été inclus pour éviter les fausses alarmes dues aux petites rafales.

L'alarme est désactivée quand la vitesse descend en dessous de la Valeur de programmation pendant un certain temps

Quand l'ALARME 2 est activée, l'ALARME 1 est désactivée.

Quand l'ALARME 2 est active, l'affichage clignote en avertissement.

Les alarmes sont programmables: seuils, intermittente ou continue Verrouillée (seulement alarme2).

Les sorties d'alarmes se font par des contacts libres de potentiel. Au choix entre NO et NF.

Possibilité de verrouillage sur alarme2: Alarme désactivée lorsque L'alimentation de l'interface est coupée.

CAPTEURS ANEMOMETRES:

Utilisable avec une large gamme de capteurs:

Alimentation du capteur: 20 V ou 10 VDC, depuis l'interface.

Types : 3-fils (20 V) et 2-fils (10 V). voir câblage sur face avant Raccordement directement sur l'interface.

Nous recommandons l'utilisation du capteur Anemo4403.

CONFIGURATION DU PROGRAMME UTILISATEUR PREDEFINI.

En complément du réglage utilisateur, un autre programme peut Être sauvegardé en mémoire. Il peut être retrouvé à tout moment En allant à l'étape P00 option 4.

ENERGIE LEVAGE

10 Rue Cécile Sorel 95540 Mery sur Oise

Tél: 01 30 36 51 40 Fax: 01 77 65 62 82

Mail: info@energie-levage.fr web: www.energie-levage.fr

WM44-SS

Programmation:

Pour accéder à la programmation, lever le couvercle à l'endroit indiqué "open to program".

Pour entrer en mode programmation, presser simultanément les touches UP et escape pendant 2 secondes.

Boutons de fonctions en mode programme:

Bouton	Fonction
↑ UP	Incréméte les étapes (P00, P01..), options ou valeurs à programmer.
↓ DOWN	Décréméte les étapes, options ou valeurs Moves down program steps, options or values
ENTER	Valide l'étape actuellement affichée, valide les options et valeurs et quitte l'étape.
← ESC	Retourne aux étapes. Selectionne le digit à modifier.

Etapes de programmation:

P00: (1) Quitte la programmation sans sauvegarde, (2) Quitte avec sauvegarde, (3) Quitte avec sauvegarde en tant que « programme utilisateur Prédéfini (4) Quitte en reprenant les informations du « programme utilisateur prédéfini » si vous maintenez ENTER pressé pendant plus de 10 secondes.

P01: (1) Pour programmation en miles/heure (0) Pour programmation en km/h < 0 >

P02: Vitesse de référence à afficher (1 – 999). <100>

P03: Fréquence correspondant à la valeur affichée à l'étape précédente. (1 – 999) <105 >

P04: Fonction de l'ALARME1 (0- désactivée 1- alarme activée avec relais activé 2- alarme activée avec relais au repos) <1>

P05: Valeur d'activation pour AL1. <50>

P06: ALARME1 continue (0), ALARME1 intermittente (1). <1>

P07: Temps d'alarme active ON, si votre choix en P06=1 (2 a 999) valeur en dixièmes de secondes <10>

P08: Temps de silence OFF, si votre choix en P06=1 (2 a 999) valeur en dixièmes de secondes <50>

P09: Idem P04 mais pour ALARME2. <1>

P10: Idem P05 mais pour ALARME2. <70> Lorsque la valeur d'activation est dépassée, l'affichage clignote.

P11: Idem P06 mais pour ALARME2. <0>

P12: Idem P07 mais pour ALARME2 <5>

P13: Idem P08 mais pour ALARME2 <5>

P14:(0) Alarme2 ne verrouille pas, (1) Alarme2 verrouille et l'affichage clignote jusqu'à déverrouillage (obtenu par coupure d'alimentation). Locking in Verrouillage= levage ou maintien d'alimentation. <0>

NOTES:

Les valeurs en gras entre crochets "< >" sont les valeurs par défaut sortie d'usine et celle qui fonctionne avec le capteur type Anemo4403.

Valeur par défaut en sortie d'usine:

Alarme 1 s'active à 50 km/h, Alarme 2 à 70 km/h, Alarme 1 est intermittent avec relais actif 1 seconde puis inactif 5 secondes alors que l'alarme 2 est continue.

Les clients peuvent programmer l'interface pour s'adapter aux réglementations locales.

ENERGIE LEVAGE

10 Rue Cécile Sorel 95540 Mery sur Oise

Tél: 01 30 36 51 40 Fax: 01 77 65 62 82

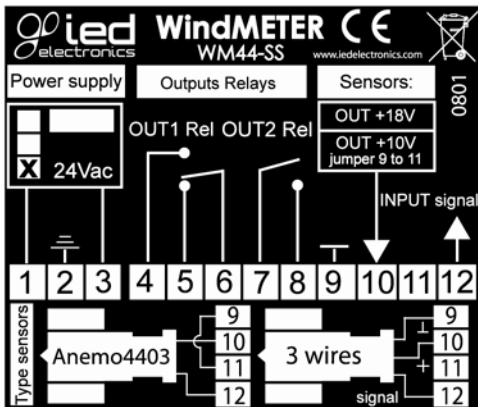
Mail: info@energie-levage.fr web: www.energie-levage.fr

WM44-SS

CARACTERISTIQUES TECHNIQUES

Alimentation	24 VAC 50-60 Hz non isolé.	Précision de lecture (100 Hz=100 km/h)	+ - 1
Consommation	< 3 VA	Vitesse maxi	99 km/h / 61 mph
Signal d'entrée	Carré ou sinusoïdal depuis un Capteur alimenté par cette interface. 1 to 750 Hz .	Contacts	4 Amps 250 VAC.
		Humidité relative sans Condensation en accord avec IEC 68-2-3 et IEC 68-2-27	
Impédance d'entrée	-Pour capteur Anemo4403 ou connexion namur : 1000 ohms		Chocs en accord avec IEC 68-2-27
Capteurs compatibles	- Capteur Anemo4403 - Capteurs 3 fils (pnp,npn..) - namur - Ne permet pas les signaux extérieurs directs - L'alimentation du capteur soit provenir de l'interface		Vibrations en accord avec IEC 68-2-6
Alimentation du capteur	10 or 20 VDC (+-10%)	Indice de protection face avant	IP 501
Température d'utilisation	-20 to 70 °C	Poids approximatif	110 g

Connexions:

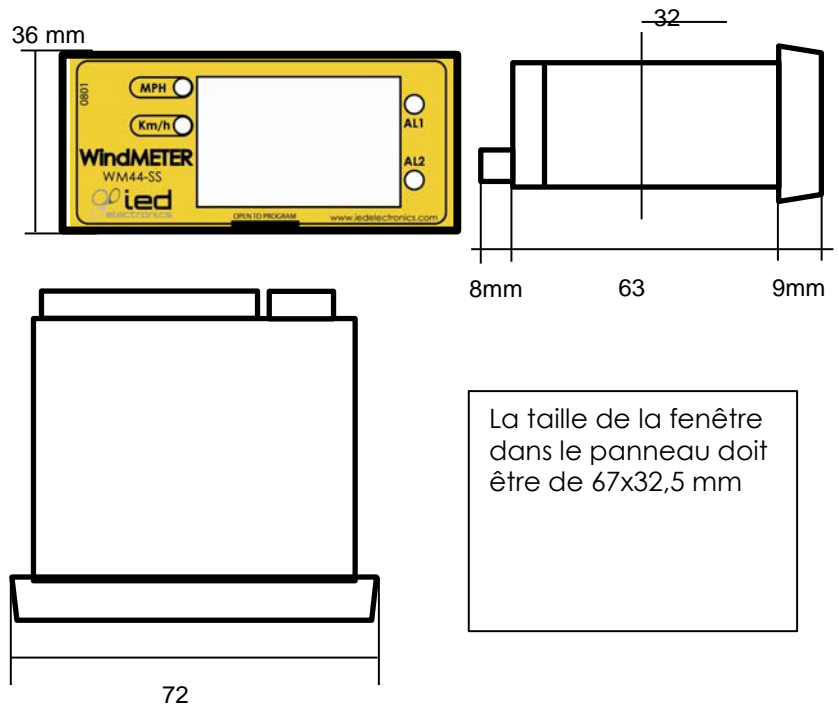


Connexions face avant

Les capteurs type Namur ont les mêmes connexions que l'Anemo4403

L'alimentation du capteur doit venir exclusivement **Exclusivement de l'interface** WM44-SS. Les entrées ne sont pas isolées. Cette interface n'admet pas les signaux extérieurs directs.

Dimensions:



ENERGIE LEVAGE

10 Rue Cécile Sorel 95540 Mery sur Oise
Tél: 01 30 36 51 40 Fax: 01 77 65 62 82

Mail: info@energie-levage.fr web: www.energie-levage.fr