

WM44-DRM

Interface d'anémomètre avec affichage. Installation sur rail DIN

Vitesse affichée en km/h ou mph.

Affichage sur 3-digit

Configuration programmable par 4 boutons

Pre-alarme et alarme programmables

Compatible avec tous les capteurs Anémométriques

Conçu pour montage sur rails DIN 46277 et EN 50 022.



INTRODUCTION

Interface d'affichage de capteur anémométrique avec pré-alarme et alarme. Idéal associé au capteur Anemo4403. Adaptable à une large gamme de capteurs anémométriques.

Pré-alarme (ALARM1) et Alarme (ALARM2).

Conçu pour montage sur rails DIN 46 277 et EN 50 022 rails, en armoire.

Spécialement conçu pour les engins de levage.

Pour installation en panneau, voir le modèle WM44-P.

CARACTERISTIQUES

AFFICHAGE:

Vitesse du vent sur 3-digits.

2 LED d'alarmes activées "AL1 et AL2".

Vitesse du vent en km/h et mph.

Programmation en kilomètres/heure (km/h) ou en miles/heure (mph). P01

Possibilité de changer à tout moment entre km/h et mph en Pressant le bouton "UP". Pour accéder à ce bouton, lever la partie marquée "open to program".

ALARMES:

L'alarme est activée quand la valeur de programmation est atteinte ou dépassée et qu'un petit délai a été inclus pour éviter les fausses alarmes dues aux petites rafales.

L'alarme est désactivée quand la vitesse descend en dessous de la Valeur de programmation pendant un certain temps

Quand l'ALARME 2 est activée, l'ALARME 1 est désactivée.

Quand l'ALARME 2 est active, l'affichage clignote en avertissement.

Les alarmes sont programmables: seuils, intermittente ou continue Verrouillée (seulement alarme2).

Les sorties d'alarmes se font par des contacts libres de potentiel. Au choix entre NO et NF.

Possibilité de verrouillage sur alarme2: Alarme désactivée lorsque l'alimentation de l'interface est coupée.

CAPTEURS ANEMOMETRES:

Utilisable avec une large gamme de capteurs:

Alimentation du capteur: 20 V ou 10 VDC, depuis l'interface.

Types : 3-fils (20 V) et 2-fils (10 V). voir câblage sur face avant Raccordement directement sur l'interface.

Nous recommandons l'utilisation du capteur Anemo4403.

CONFIGURATION DU PROGRAMME UTILISATEUR PREDEFINI.

En complément du réglage utilisateur, un autre programme peut Être sauvegardé en mémoire. Il peut être retrouvé à tout moment En allant à l'étape P00 option 4.

ENERGIE LEVAGE

10 Rue Cécile Sorel 95540 Mery sur Oise

Tél: 01 30 36 51 40 Fax: 01 77 65 62 82

Mail: info@energie-levage.fr web: www.energie-levage.fr

WM44-DRM

Programmation:

Pour accéder à la programmation, lever le couvercle à l'endroit indiqué "open to program".

Pour entrer en mode programmation, presser simultanément les touches UP et escape pendant 2 secondes.

Boutons de fonctions en mode programme:

Bouton	Fonction
↑ UP	Incréméte les étapes (P00, P01..), options ou valeurs à programmer.
↓ DOWN	Décréméte les étapes, options ou valeurs Moves down program steps, options or values
ENTER	Valide l'étape actuellement affichée, valide les options et valeurs et quitte l'étape.
← ESC	Retourne aux étapes. Selectionne le digit à modifier.

Etapes de programmation:

P00: (1) Quitte la programmation sans sauvegarde, (2) Quitte avec sauvegarde, (3) Quitte avec sauvegarde en tant que « programme utilisateur Prédéfini (4) Quitte en reprenant les informations du « programme utilisateur prédéfini » si vous maintenez ENTER pressé pendant plsu de 10 secondes.

P01: (1) Pour programmation en miles/heure (0) Pour programmation en km/h < 0 >

P02: Vitesse de référence à afficher (1 – 999). <100>

P03: Fréquence correspondant à la valeur affichée à l'étape précédente. (1 – 999) <105 >

P04: Fonction de l'ALARME1 (0- désactivée 1- alarme activée avec relais activé 2- alarme activée avec relais au repos) <1>

P05: Valeur d'activation pour AL1. <50>

P06: ALARME1 continue (0), ALARME1 intermittente (1). <1>

P07: Temps d'alarme active ON, si votre choix en P06=1 (2 a 999) valeur en dixièmes de secondes <10>

P08: Temps de silence OFF, si votre choix en P06=1 (2 a 999) valeur en dixièmes de secondes <50>

P09: Idem P04 mais pour ALARME2. <1>

P10: Idem P05 mais pour ALARME2. <70> Lorsque la valeur d'activation est dépassée, l'affichage clignote.

P11: Idem P06 mais pour ALARME2. <0>

P12: Idem P07 mais pour ALARME2 <5>

P13: Idem P08 mais pour ALARME2 <5>

P14: (0) Alarme2 ne verrouille pas, (1) Alarme2 verrouille et l'affichage clignote jusqu'à déverrouillage (obtenu par coupure d'alimentation). Locking in Verrouillage= levage ou maintien d'alimentation. <0>

NOTES:

Les valeurs en gras entre crochets "< >" sont les valeurs par défaut sortie d'usine et celle qui fonctionne avec le capteur type Anemo4403.

Factory default values:

Alarme 1 s'active à 50 km/h, Alarme 2 à 70 km/h, Alarme 1 est intermittent avec relais actif 1 seconde puis inactif 5 secondes alors que l'alarme 2 est continue.

Les clients peuvent programmer l'interface pour s'adapter aux réglementations locales.

ENERGIE LEVAGE

10 Rue Cécile Sorel 95540 Mery sur Oise

Tél: 01 30 36 51 40 Fax: 01 77 65 62 82

Mail: info@energie-levage.fr web: www.energie-levage.fr

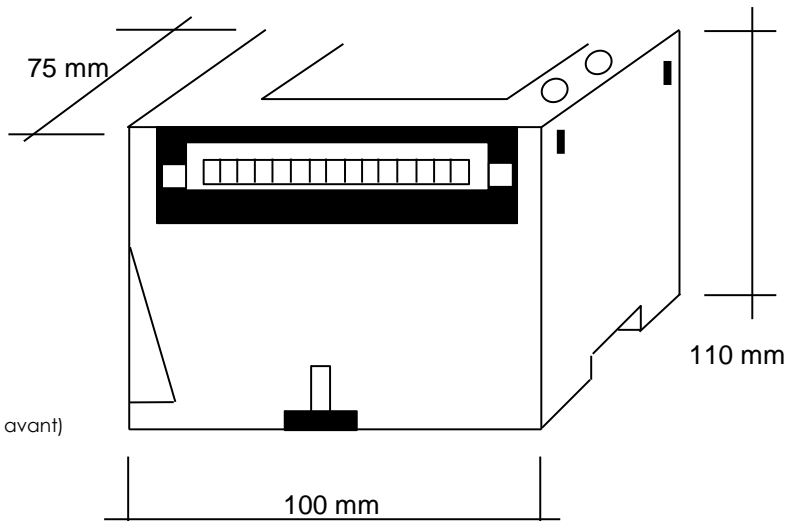
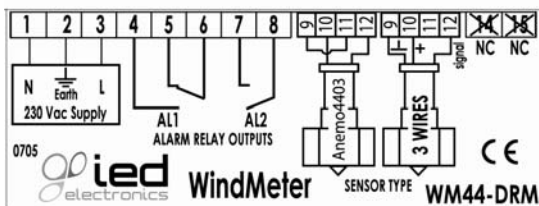
WM44-DRM

CARACTERISTIQUES TECHNIQUES

Alimentation	230 VAC 50-60 Hz (autres Tensions nous consulter)	Précision de lecture (100 Hz=100 km/h)	+ - 1
Consommation	< 3.5 VA	Vitesse max	999 km/h /620 mph
Signal d'entrée	Carré, sinusoïdal, triangulaire 1 à 750 Hz . 5 à 35 VDC ou 4 à 24 VAC.	Contacts	4 Amps 250 VAC.
			Humidité relative sans Condensation en accord avec IEC 68-2-3 et IEC 68-2-27
Impédance d'entrée	-Pour capteur Anemo4403 ou connexion namur : 1000 ohms -Direct: 10 k Ω		Chocs en accord avec IEC 68-2-27
Types d'entrées: Capteurs compatibles	- Capteur type Anemo4403 - Capteurs 3-fils (pnp,npn..) - namur - Signal extérieur direct (voir signal d'entrée)		Vibrations en accord avec IEC 68-2-6
Alimentation des capteurs	10 or 20 VDC (+-10%)	Indice de protection	IP20
Température d'utilisation	0 to 60 °C	Poids approximatif	0.450 kg approx.

Connexions:

Dimensions:



Connexions face avant:

Les connexions des capteurs NAMUR
Sont identiques aux capteurs Anemo4403.

- Entrée signal extérieur direct bornes 9.
- Entrée des signaux capteurs : 9-10-12 (voir connection face avant)
- Ne pas connecter deux entrée en même temps.

ENERGIE LEVAGE

10 Rue Cécile Sorel 95540 Mery sur Oise
Tél: 01 30 36 51 40 Fax: 01 77 65 62 82

Mail: info@energie-levage.fr web: www.energie-levage.fr