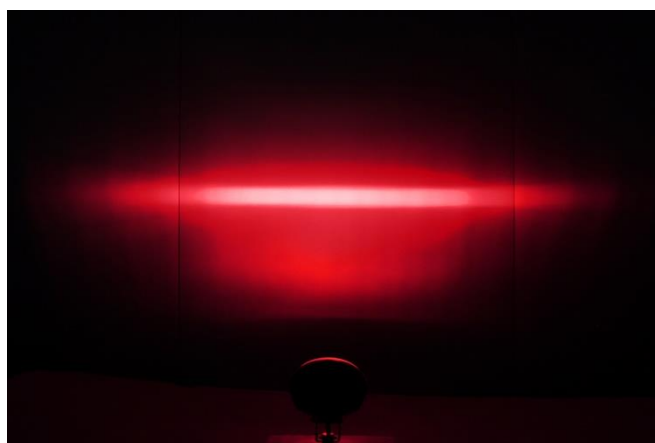


ENERGIE LEVAGE

Alimentations en énergie d'engins mobiles - Accessoires d'appareils de levage

SIGNALISATION DYNAMIQUE POUR APPAREILS DE LEVAGE



10 Rue Boris Vian 95310 Saint Ouen l'Aumone
Tél: 01 30 36 51 40 - Fax: 01 77 65 62 82
Mail: info@energie-levage.fr Site: www.energie-levage.fr
RCS Pontoise 517 625 554 TVA intracommunautaire FR 85 517 625 554

ENERGIE LEVAGE

Alimentations en énergie d'engins mobiles - Accessoires d'appareils de levage

Sommaire	2
Présentation du système	3
Caractéristiques techniques des différents éléments constitutifs	
Convertisseurs à intégrer dans le coffret existant.	4
Convertisseurs en coffret à installer sur l'appareil de levage	7
Projecteur faible puissance ligne	8
Projecteur faible puissance flèche	9
Projecteur faible puissance point	10
Projecteur forte puissance ligne ou point rouge	11
Projecteur forte puissance ligne ou point bleu	12

ENERGIE LEVAGE

Alimentations en énergie d'engins mobiles - Accessoires d'appareils de levage

Présentation du système

Le système de signalisation dynamique se compose au minimum d'un convertisseur, à intégrer dans le coffret existant de l'appareil de levage ou sous un coffret dédié à installer sur l'appareil, et de projecteurs à installer sur l'appareil de levage.

La puissance du convertisseur est déterminée en fonction du nombre et de la puissance des projecteurs installés.

La codification utilisée pour les systèmes est établie comme suit :

Exemple de système avec convertisseur à intégrer de 480 w + 2 projecteurs de forte puissance rouges + 2 projecteurs de forte puissance bleus.

A 480 2 R 2 B

Type d'alimentation

(A) Convertisseur à intégrer

(C) Convertisseur en coffret

Puissance du convertisseur en watts (120 / 240 / 480 / 960)

Nombre de projecteurs type 1

Code du projecteur type 1

(LR) Faible puissance Ligne Rouge

(LB) Faible puissance Ligne Bleue

(FB) Faible puissance Flèche bleue

(FR) Faible puissance Flèche rouge

(PB) Faible puissance Point Bleu

(PR) Faible puissance Point Rouge

(R) Forte puissance Ligne ou Point Rouge

(B) Force puissance Ligne ou Point Bleu

Nombre de projecteurs type 2 (si installé)

Code des projecteurs type 2 (si installé)

Voir codes ci-dessus

10 Rue Boris Vian 95310 Saint Ouen l'Aumone

Tél: 01 30 36 51 40 - Fax: 01 77 65 62 82

Mail: info@energie-levage.fr Site: www.energie-levage.fr





RCS Pontoise 517 625 554 TVA intracommunautaire FR 85 517 625 554

ENERGIE LEVAGE

Alimentations en énergie d'engins mobiles - Accessoires d'appareils de levage

CONVERTISSEURS A INTEGRER DANS LE COFFRET DE L'APPAREIL DE LEVAGE EXISTANT

Ces convertisseurs sont conçus pour être alimentés sous une tension triphasée 400 V 50 Hz et délivrent en sortie une tension de 24 V continue. Dans tous les cas, une distance de 25 mm est à conserver pour la ventilation de chaque côté ainsi qu'au-dessus et en dessous du convertisseur.

Référence	A120	A240	A480	A960
				
Dimensions (mm) HxLxP	124x74.3x118.8	124x89x118.8	124x150x118.8	126.2x275.8x118.8
Caractéristiques de sortie				
Tension	24 V DC			
Courant	5 A	10 A	20 A	40 A
Précision sur la tension	+/- 1%			
Précision sur la charge	+/- 1%			
Rendement	89%	90%	90%	92%
Caractéristiques d'entrée				
Plage de tension	340 à 575 V AC triphasée			
Plage de fréquence	47 à 63 Hz			
Caractéristiques générales				
Températures de fonctionnement	-40°C à +71°C	-25°C à +71°C	-30°C à +71°C	-40°C à +71°C
Déclassement (t° >60°C)	2.5%/°C >61°C			3.5%/°C >61°C
Conformités	TUV - CE - Classe I div 2			
Montage	Rail DIN			
Connexion	Bornes à vis			

10 Rue Boris Vian 95310 Saint Ouen l'Aumone
Tél: 01 30 36 51 40 - Fax: 01 77 65 62 82
Mail: info@energie-levage.fr Site: www.energie-levage.fr
RCS Pontoise 517 625 554 TVA intracommunautaire FR 85 517 625 554

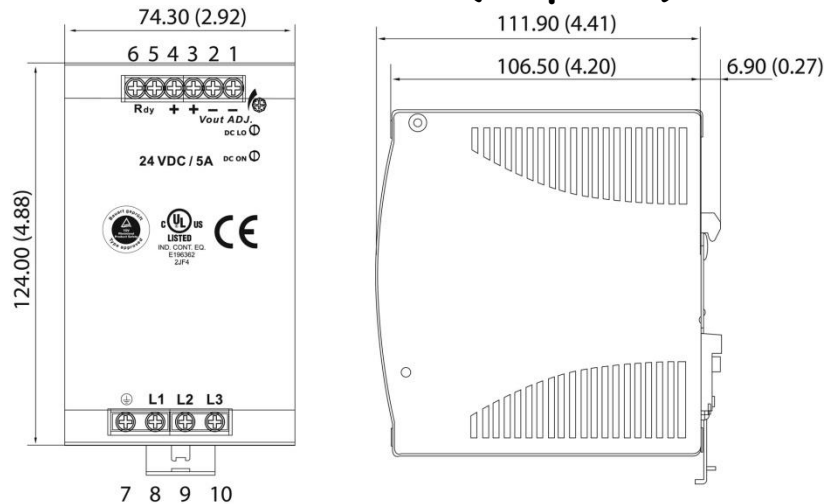
ENERGIE LEVAGE

Alimentations en énergie d'engins mobiles - Accessoires d'appareils de levage

DIMENSIONS

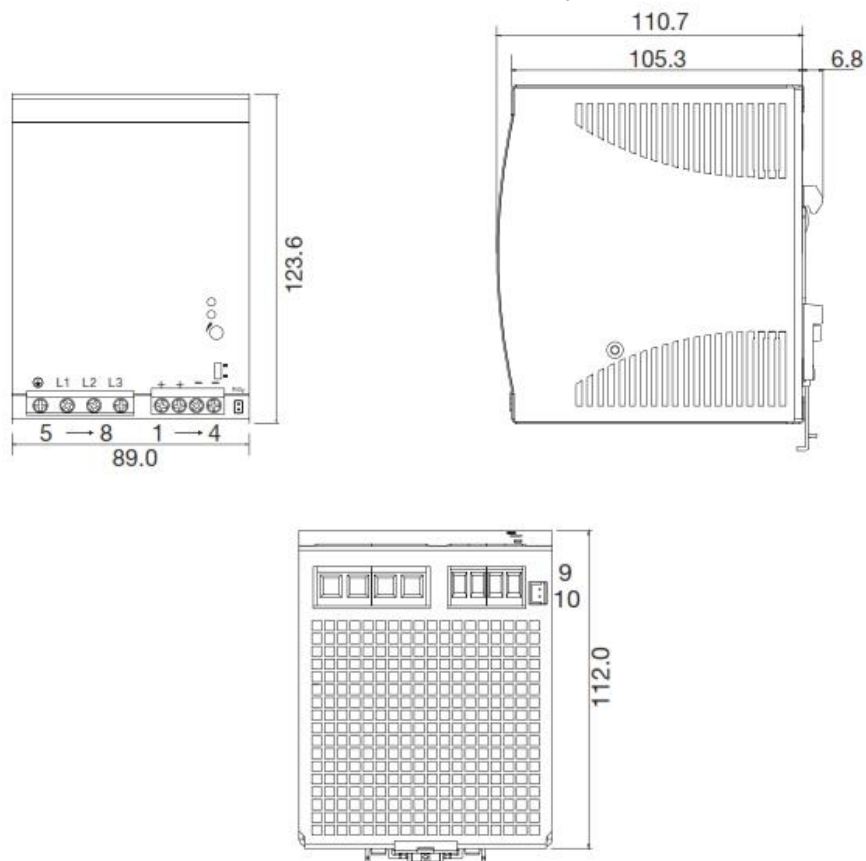
Convertisseur référence A120

En millimètres (en pouce)



Convertisseur référence A240

En millimètres (en pouce)

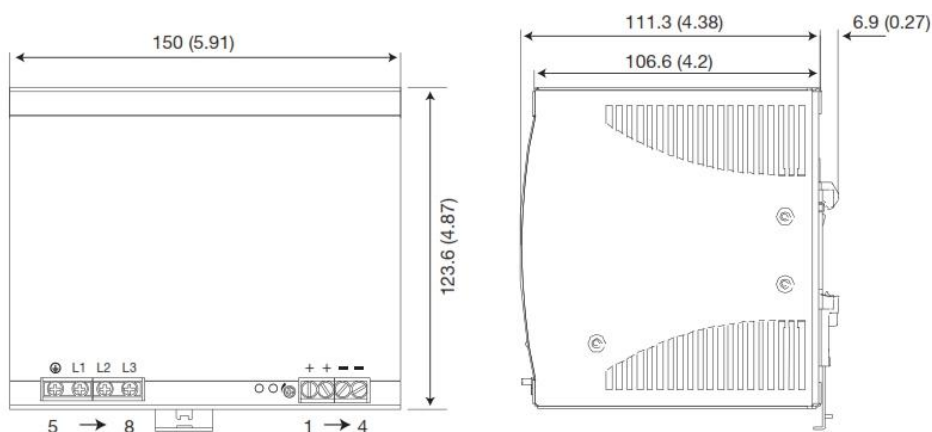


10 Rue Boris Vian 95310 Saint Ouen l'Aumone
Tél: 01 30 36 51 40 - Fax: 01 77 65 62 82
Mail: info@energie-levage.fr Site: www.energie-levage.fr
RCS Pontoise 517 625 554 TVA intracommunautaire FR 85 517 625 554

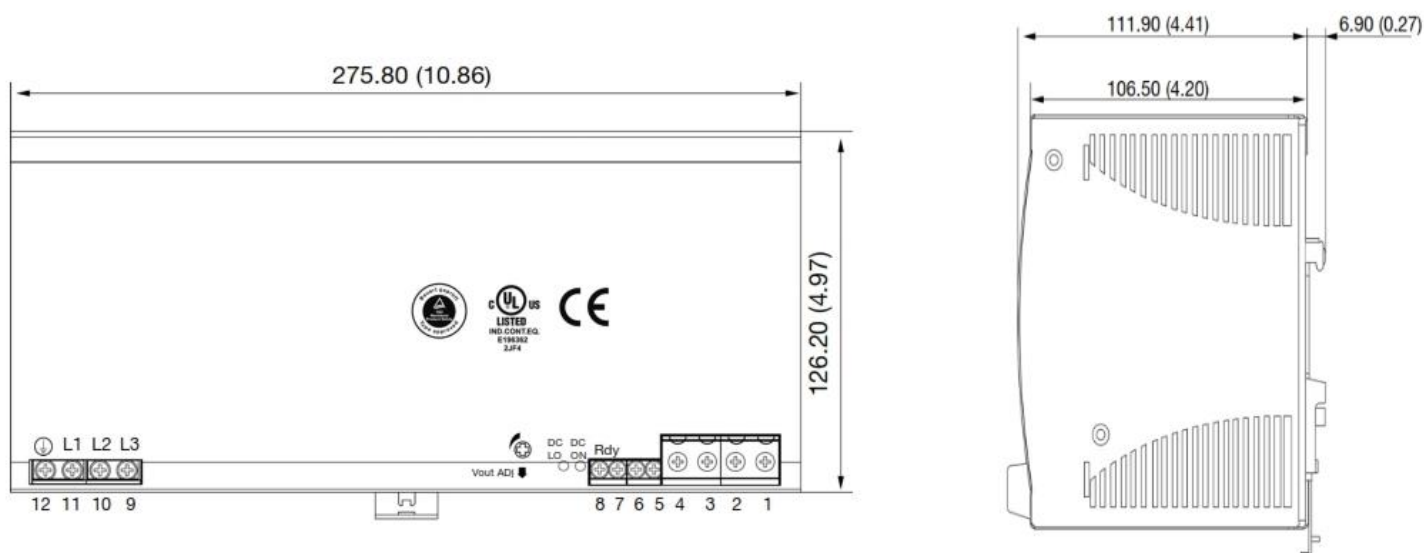
ENERGIE LEVAGE

Alimentations en énergie d'engins mobiles - Accessoires d'appareils de levage

Convertisseur référence A480 En millimètres (en pouce)



Convertisseur référence A960 En millimètres (en pouce)



10 Rue Boris Vian 95310 Saint Ouen l'Aumone
Tél: 01 30 36 51 40 - Fax: 01 77 65 62 82
Mail: info@energie-levage.fr Site: www.energie-levage.fr
RCS Pontoise 517 625 554 TVA intracommunautaire FR 85 517 625 554

ENERGIE LEVAGE

Alimentations en énergie d'engins mobiles - Accessoires d'appareils de levage

CONVERTISSEURS EN COFFRET

Le convertisseur référence Axxx est intégré dans un coffret métallique qui devra être installé sur l'appareil de levage.

Chaque coffret est équipé d'un interrupteur sectionneur interdisant l'ouverture de la porte en position I. Cet interrupteur sectionneur est cadénassable en 3 points en position O.

Les entrées de câbles sont réalisées au travers de presse étoupes plastique, les raccordements s'effectuent sur borniers. Des ouïes permettent une ventilation naturelle.

Référence	C120	C240	C480	C960
Convertisseur utilisé	A120	A240	A480	A960
Dimensions du coffret (mm) HxLxP	400x300x200	400x300x200	400x300x200	400x400x200



Modèle présenté : C480

10 Rue Boris Vian 95310 Saint Ouen l'Aumone
Tél: 01 30 36 51 40 - Fax: 01 77 65 62 82
Mail: info@energie-levage.fr Site: www.energie-levage.fr
RCS Pontoise 517 625 554 TVA intracommunautaire FR 85 517 625 554

ENERGIE LEVAGE

Alimentations en énergie d'engins mobiles - Accessoires d'appareils de levage

Projecteur faible puissance Ligne 15 W code LR (Rouge) ou LB (Bleu)

Installé sur l'appareil de levage, il permet de projeter au sol une ligne lumineuse rouge (ou bleue sur demande) se déplaçant à l'identique de son support. Il est utilisé en intérieur sur de faibles hauteurs de levage (5 m maximum) et dans des conditions d'éclairage faibles à normale (150 lux maximum)

Caractéristiques :

Puissance : 15 W

LED : CREE

Consommation : 590 mA sous 24Vdc

Couleur : Rouge (bleu sur demande)

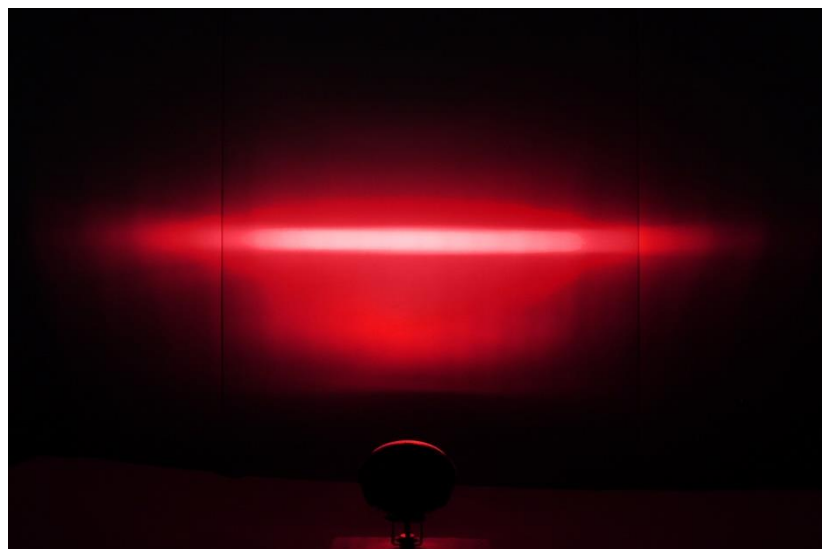
Boitier : Aluminium

Lentille : polycarbonate

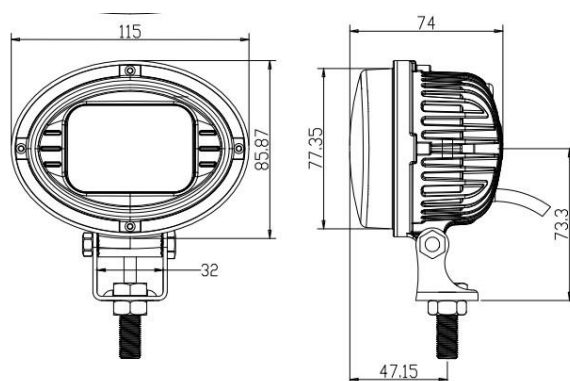
Lumière type : Spot

Température : -30°C à + 50°C

Câble longueur 0.5 m



Dimensions



10 Rue Boris Vian 95310 Saint Ouen l'Aumone
Tél: 01 30 36 51 40 - Fax: 01 77 65 62 82
Mail: info@energie-levage.fr Site: www.energie-levage.fr
RCS Pontoise 517 625 554 TVA intracommunautaire FR 85 517 625 554

ENERGIE LEVAGE

Alimentations en énergie d'engins mobiles - Accessoires d'appareils de levage

Projecteur faible puissance Flèche 6w code FR (Rouge) ou FB (Bleu)

Installé sur l'appareil de levage, il permet de projeter au sol une flèche bleue (ou rouge sur demande) se déplaçant à l'identique de son support. Il est utilisé en intérieur sur de faibles hauteurs de levage (5 m maximum) et dans des conditions d'éclairage faibles à normale (150 lux maximum)

Caractéristiques :

Puissance : 2x3 W

LED : CREE

Consommation : 250 mA sous 24Vdc

Couleur : Bleu (rouge sur demande)

Boitier : Aluminium

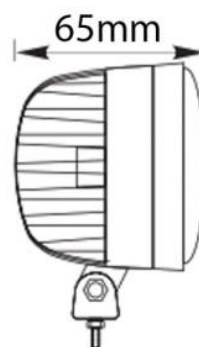
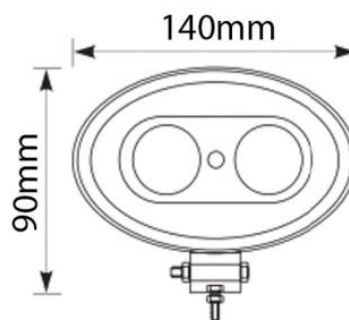
Lentille : polycarbonate

Indice de Protection IP67

Câble longueur 0.5 m



Dimensions



10 Rue Boris Vian 95310 Saint Ouen l'Aumone

Tél: 01 30 36 51 40 - Fax: 01 77 65 62 82

Mail: info@energie-levage.fr Site: www.energie-levage.fr

RCS Pontoise 517 625 554 TVA intracommunautaire FR 85 517 625 554

ENERGIE LEVAGE

Alimentations en énergie d'engins mobiles - Accessoires d'appareils de levage

Projecteur faible puissance Point 12W code PR (Rouge) ou PB (Bleu)

Installé sur l'appareil de levage, il permet de projeter au sol un point lumineux bleu (ou rouge sur demande) se déplaçant à l'identique de son support. Il est utilisé sur de faibles hauteurs de levage (5 m maximum) et dans des conditions d'éclairage faibles à normale (150 lux maximum)

Caractéristiques :

Puissance : 4x3 W

LED : OSRAM

Consommation : 500 mA sous 24Vdc

Couleur : Bleu (rouge sur demande)

Boitier : Aluminium

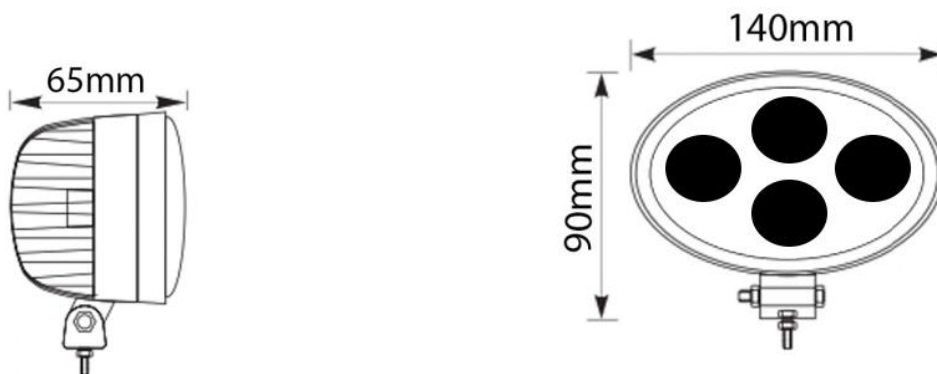
Lentille : polycarbonate

Indice de Protection IP68

Câble longueur 0.5 m



Dimensions



10 Rue Boris Vian 95310 Saint Ouen l'Aumone
Tél: 01 30 36 51 40 - Fax: 01 77 65 62 82
Mail: info@energie-levage.fr Site: www.energie-levage.fr
RCS Pontoise 517 625 554 TVA intracommunautaire FR 85 517 625 554

ENERGIE LEVAGE

Alimentations en énergie d'engins mobiles - Accessoires d'appareils de levage

Projecteur forte puissance ROUGE Ligne ou point 72W Code R

Installé sur l'appareil de levage, il permet de projeter au sol un point lumineux rouge ou une ligne lumineuse rouge par adjonction d'une lentille fournie se déplaçant à l'identique de son support. Il est utilisé sur des hauteurs de levage supérieures à 5 m et dans des conditions d'éclairages normales à fortes.

Caractéristiques :

Puissance : 72 W
LED : CREE
Consommation : 3A sous 24Vdc
Intensité lumineuse : 8400 lumen
Couleur : rouge
Boitier : Aluminium
Indice de Protection IP67
Dimensions 229 X 98 X 234 mm
Equipé d'un câble d'alimentation longueur 3 m



Modèle présenté avec lentille pour
signalisation en ligne



Projecteurs mode point



Projecteurs mode ligne

10 Rue Boris Vian 95310 Saint Ouen l'Aumone
Tél: 01 30 36 51 40 - Fax: 01 77 65 62 82
Mail: info@energie-levage.fr Site: www.energie-levage.fr
RCS Pontoise 517 625 554 TVA intracommunautaire FR 85 517 625 554

ENERGIE LEVAGE

Alimentations en énergie d'engins mobiles - Accessoires d'appareils de levage

Projecteur forte puissance BLEU Ligne ou Point 120W Code B

Installé sur l'appareil de levage, il permet de projeter au sol un point lumineux bleu ou une ligne lumineuse bleue par adjonction d'une lentille fournie se déplaçant à l'identique de son support. Il est utilisé sur des hauteurs de levage supérieures à 5 m et dans des conditions d'éclairage normales à fortes.

Caractéristiques :

Puissance : 120 W
LED : CREE
Consommation : 5A sous 24Vdc
Intensité lumineuse : 12000 lumen
Couleur : bleu
Boitier : Aluminium
Indice de Protection IP67
Dimensions 229 X 98 X 234 mm
Equipé d'un câble d'alimentation longueur 3 m



Modèle présenté en configuration point lumineux (lentille non installée)



Combinaison de points bleus 120 W et rouges 72 W

10 Rue Boris Vian 95310 Saint Ouen l'Aumone
Tél: 01 30 36 51 40 - Fax: 01 77 65 62 82
Mail: info@energie-levage.fr Site: www.energie-levage.fr
RCS Pontoise 517 625 554 TVA intracommunautaire FR 85 517 625 554