



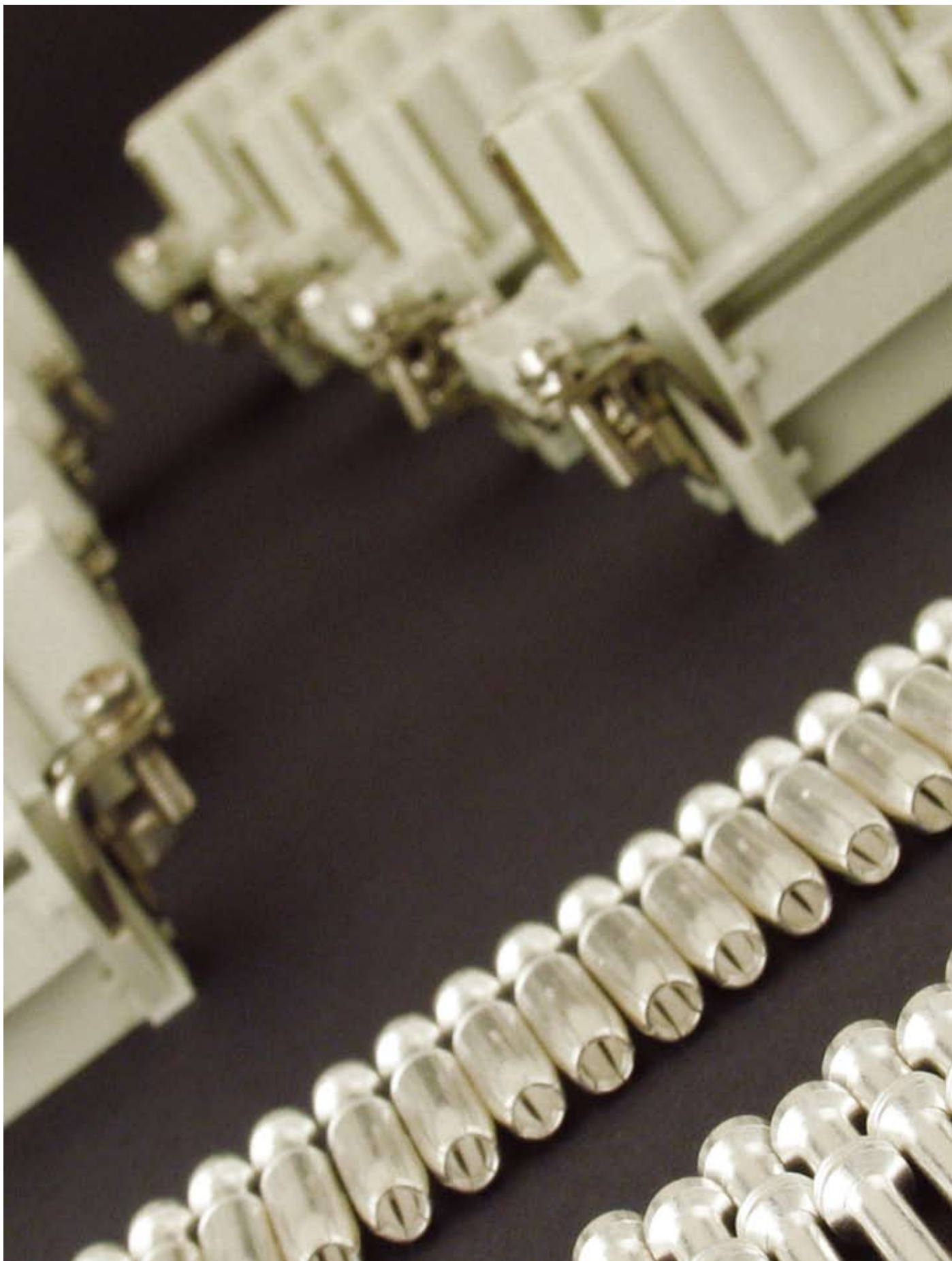
## CONNECTEURS INDUSTRIELS MULTIPOLAIRES

**ENERGIE LEVAGE**

10 Rue Cécile Sorel 95540 Mery sur Oise

Tél: 01 30 36 51 40 Fax: 01 77 65 62 82

Mail: [info@energie-levage.fr](mailto:info@energie-levage.fr) web: [www.energie-levage.fr](http://www.energie-levage.fr)



S-E

## ENERGIE LEVAGE

10 Rue Cécile Sorel 95540 Mery sur Oise  
Tél: 01 30 36 51 40 Fax: 01 77 65 62 82  
Mail: [info@energie-levage.fr](mailto:info@energie-levage.fr) web: [www.energie-levage.fr](http://www.energie-levage.fr)

**Série S-E, Taille B, 16A - 500V/6kV/3 Inserts avec contacts à vis**

**Caractéristiques Techniques**

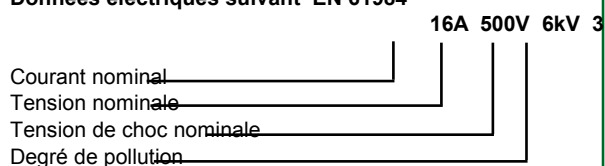
**Spécifications:** VDE 0627, VDE 0110  
EN 61984, UL 1977  
EN 60664-1

**Certifications**  (UL, CSA)



**Nombre de contacts** 6,10,16,32 (16x2),  
48 (24x2)  $\oplus$

**Données électriques suivant EN 61984**



Egalement degré de pollution 2 **16A 400/690V 6kV 2**

Tension Nominale suivant UL/CSA 600V  
Résistance d'isolement  $\geq 10 \Omega$   
Matériau Polycarbonate  
Plage de température - 40 °C ... + 125 °C  
Inflammabilité suivant UL 94 V0 - GWT 960°  
Durée de vie mécanique  $\geq 500$  cycles

**Contacts:**

Matériau Alliage de cuivre  
Surface Plaquage argent  
Plaquage or  
Contact resistance

Contact à vis  
- mm<sup>2</sup> 0,5+4,0 mm<sup>2</sup>  
- AWG 20 ÷ 12  
- Couple de serrage 0.5 Nm  
- Longueur de dénudage 7.0 mm  
- Vis stainless steel on request

**Pour câbles rigides ou souples**

**Embases et capots recommandés** Voir sections: 21,22,23,25,26,27

**Type** **STD, HE, EMC**

Matériau Aluminium  
Surface Powder coated  
Element de verrouillage Etrier monobloc  
Joint de capot / embase NBR  
Plage de température -40 °C ... + 125 °C  
Indice de protection suivant EN 60529 des connecteurs couplés IP66  
Filetage Métrique - EN 50262  
Pg - DIN 40430

**Suivant la norme EN61984 les connecteurs ne doivent pas  
Être branchés ou débranchés en charge.**

**ENERGIE LEVAGE**






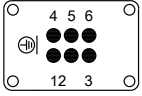
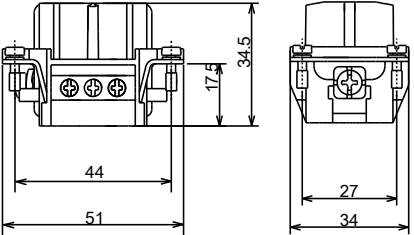
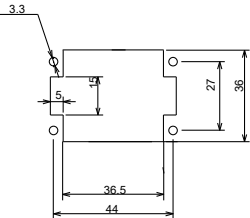




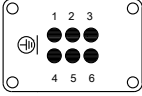
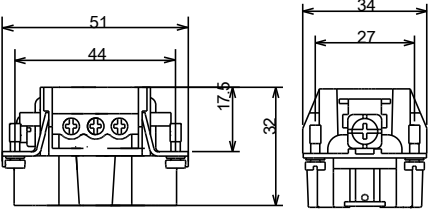
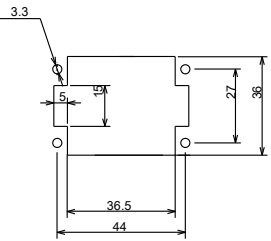
10 Rue Cécile Sorel 95540 Mery sur Oise  
Tél: 01 30 36 51 40 Fax: 01 77 65 62 82

Mail: info@energie-levage.fr web: www.energie-levage.fr

**02.01**

S-E

Séries S-E, Taille 6B «44x27», inserts 16A (24A) - 500V/6kV/3, 6 poles + 

Contacts à vis	Taille 6B, 6 P 	16 A (24A) / 500 V UL/CSA : 600 V	Type	Code article
<p><b>Insert femelle</b></p>  <p>  </p> <p>Contacts plaqués argent avec vis cruciformes</p>	<p><b>Disposition des contacts</b></p>    <p><b>Découpage pour inserts</b> Pour usage sans embase ou capot</p>	<p>Contacts à vis avec protection du câble Section: 0.5-2,5 mm<sup>2</sup> (20-14 AWG)</p>	<p><b>7306.6003.0</b></p>	
<p><b>Insert mâle</b></p>  <p>  </p> <p>Contacts plaqués argent avec vis cruciformes</p>	<p><b>Disposition des contacts</b></p>    <p><b>Découpage pour inserts</b> Pour usage sans embase ou capot</p>	<p>Contacts à vis avec protection du câble Section: 0.5-2,5 mm<sup>2</sup> (20-14 AWG)</p>	<p><b>7306.6103.0</b></p>	
<p><b>Embase / capot taille 6B «44x27»</b></p>	<p><b>Dimensions en mm. Le code article en gras signifie article standard. La codification en chiffre normaux indique des articles spéciaux.</b></p>		<p>Accessoires, presses étoupe outils voir les sections 50, 55 et 60</p>	

S-E

**ENERGIE LEVAGE**




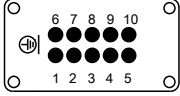
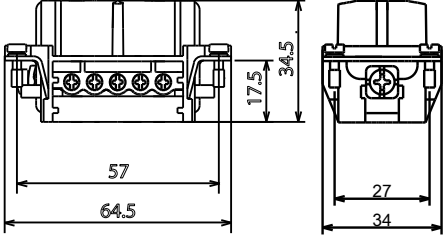
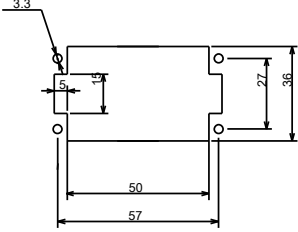



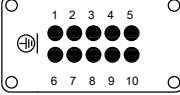
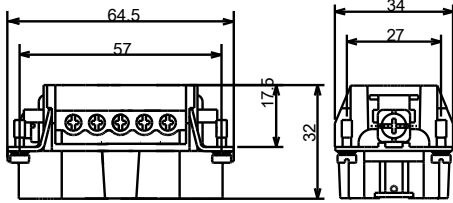
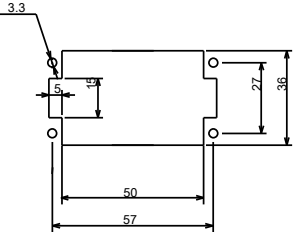
10 Rue Cécile Sorel 95540 Mery sur Oise

Tél: 01 30 36 51 40 Fax: 01 77 65 62 82

Mail: info@energie-levage.fr web: www.energie-levage.fr

**02.02**



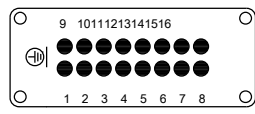
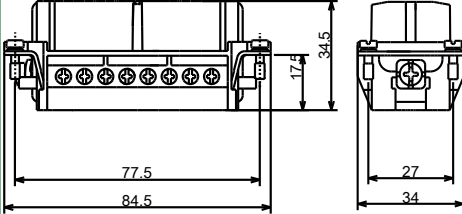
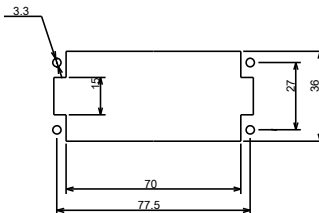
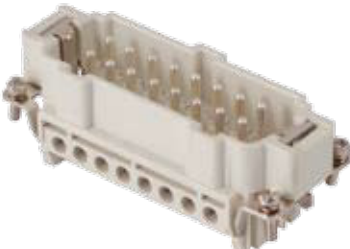

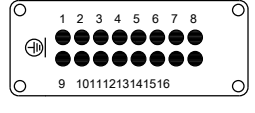
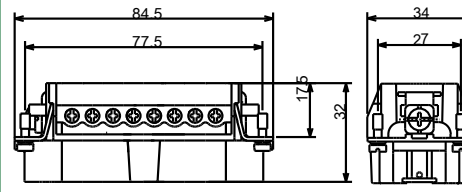
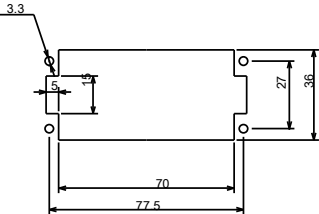
**Série S-E, Taille 10B «57x27», inserts 16A - 500V/6kV/3, 10 pôles + ⊕**

Contacts à vis	Taille 10B, 10 P + ⊕	16 A / 500 V UL/CSA : 600 V	Type	Code article
<p><b>Insert femelle</b></p>   <p>Suivant spécifications: DESINA Standard ISO 23270-3</p>  <p>Contacts plaqués argent avec vis cruciformes</p>	<p><b>Disposition des contacts</b></p>    <p><b>Découpage pour inserts</b> Pour usage sans embase ou capot</p>	<p><b>Contacts à vis avec protection du câble</b> Section: 0.5-2,5 mm<sup>2</sup> (20-14 AWG)</p>	<p align="center"><b>7310.6004.0</b></p>	<p align="right">S-E</p>
<p><b>Insert Mâle</b></p>   <p>Suivant spécifications: DESINA Standard ISO 23270-3</p>  <p>Contacts plaqués argent avec vis cruciformes</p>	<p><b>Disposition des contacts</b></p>    <p><b>Découpage pour inserts</b> Pour usage sans embase ou capot</p>	<p><b>Contacts à vis avec protection du câble</b> Section: 0.5-2,5 mm<sup>2</sup> (20-14 AWG)</p>	<p align="center"><b>7310.6104.0</b></p>	
<p><b>Embase / capot taille 10B «57x27»</b></p>	<p><b>Dimensions en mm. Le code article en gras signifie article standard. La codification en chiffre normaux indique des articles spéciaux.</b></p>	<p>Accessoires, presses étoupe outils voir les sections 50, 55 et 60</p>		

**ENERGIE LEVAGE**

10 Rue Cécile Sorel 95540 Mery sur Oise  
Tél: 01 30 36 51 40 Fax: 01 77 65 62 82  
Mail: info@energie-levage.fr web: www.energie-levage.fr

**Série S-E, Taille 16B «77x27», inserts 16A - 500V/6kV/3, 16 pôles + ⊕**

Contacts à vis	Taille 16B, 16 P + ⊕ 16 A / 500 V UL/CSA : 600 V	Type	Code article
<p><b>Insert femelle</b></p>  <p>Suivant spécifications: EUROMAP N°14-2</p>  <p>Contacts plaqués argent avec vis cruciformes</p>	<p><b>Disposition des contacts</b></p>    <p><b>Découpage pour inserts</b> Pour usage sans embase ou capot</p>	<p>Contacts à vis avec protection du câble Section: 0.5-2,5 mm<sup>2</sup> (20-14 AWG)</p>	<p align="center"><b>7316.6005.0</b></p>
<p><b>Insert Mâle</b></p>  <p>Suivant spécifications: EUROMAP N°14-2</p>  <p>Contacts plaqués argent avec vis cruciformes</p>	<p><b>Disposition des contacts</b></p>    <p><b>Découpage pour inserts</b> Pour usage sans embase ou capot</p>	<p>Contacts à vis avec protection du câble Section: 0.5-2,5 mm<sup>2</sup> (20-14 AWG)</p>	<p align="center"><b>7316.6105.0</b></p>
<p><b>Embase / capot taille 16B «77x27»</b></p>	<p><b>Dimensions en mm. Le code article en gras signifie article standard. La codification en chiffre normaux indique des articles spéciaux.</b></p>	<p>Accessoires, presses étoupe outils voir les sections 50, 55 et 60</p>	

S-E

**ENERGIE LEVAGE**

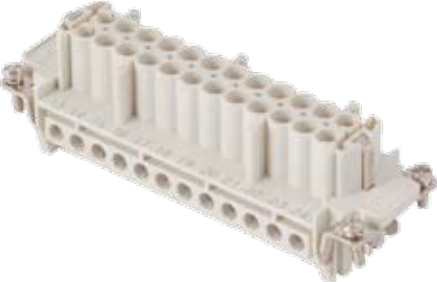
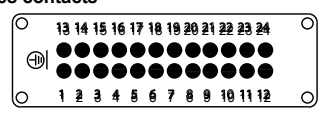
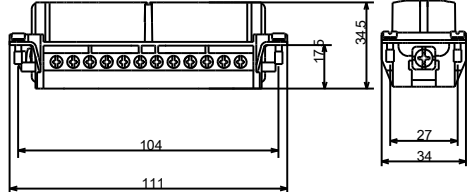
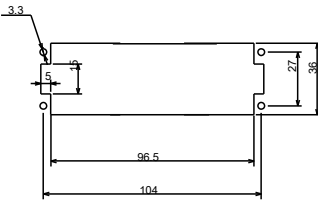

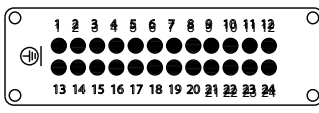
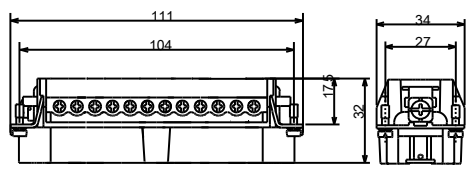
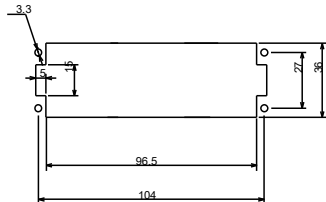
10 Rue Cécile Sorel 95540 Mery sur Oise

Tél: 01 30 36 51 40 Fax: 01 77 65 62 82

Mail: info@energie-levage.fr web: www.energie-levage.fr

**02.06**

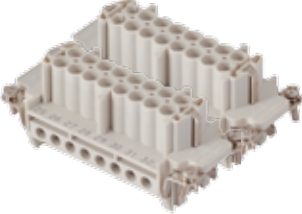

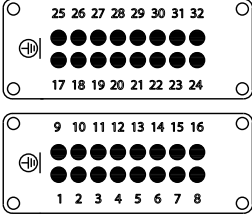
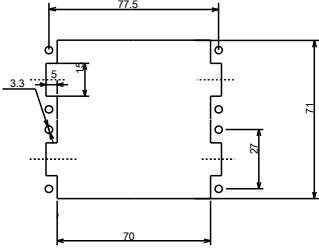
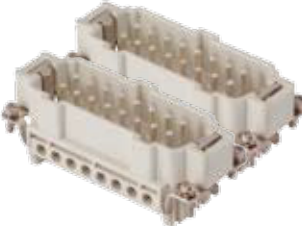

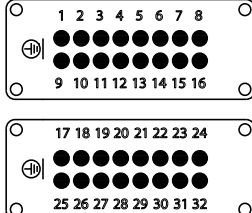
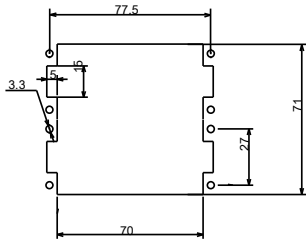
Série S-E, Taille 24B «107x27», inserts 16A - 500V/6kV/3, 24 pôles + ⊕

Contacts à vis	Taille 24B, 24 P + ⊕ 16 A / 500 V UL/CSA : 600 V	Type	Code article
<p><b>Insert femelle</b></p>  <p><b>Disposition des contacts</b></p>    <p><b>Découpage pour inserts</b> Pour usage sans embase ou capot</p> <p><b>Contacts plaqués argent avec vis cruciformes</b></p> <p><b>UL US CE RoHS</b></p>	<p><b>Contacts à vis avec protection du câble</b> Section: 0.5-2,5 mm<sup>2</sup> (20-14 AWG)</p>	<p><b>7324.6007.0</b></p>	<p><b>S-E</b></p>
<p><b>Insert Mâle</b></p>  <p><b>Disposition des contacts</b></p>    <p><b>Découpage pour inserts</b> Pour usage sans embase ou capot</p> <p><b>Contacts plaqués argent avec vis cruciformes</b></p> <p><b>UL US CE RoHS</b></p>	<p><b>Contacts à vis avec protection du câble</b> Section: 0.5-2,5 mm<sup>2</sup> (20-14 AWG)</p>	<p><b>7324.6107.0</b></p>	<p><b>7324.6007.1</b></p>
<p><b>Embase / capot taille 24B «107x27»</b></p>	<p><b>Dimensions en mm. Le code article en gras signifie article standard. La codification en chiffre normaux indique des articles spéciaux.</b></p>	<p>Accessoires, presses étoupe outils voir les sections 50, 55 et 60</p>	

**ENERGIE LEVAGE**

10 Rue Cécile Sorel 95540 Mery sur Oise  
Tél: 01 30 36 51 40 Fax: 01 77 65 62 82  
Mail: info@energie-levage.fr web: www.energie-levage.fr

**Série S-E, Taille 32B «77x62» inserts 16A - 500V/6kV/3, 32 pôles + ⊕**

Contacts à vis	Taille 32B, 32 P + ⊕ 16 A / 500 V UL/CSA : 600 V	Numéros	Type	Code article		
    Contacts plaqués argent avec vis cruciformes	<p align="center"><b>Dimensions d'inserts voir 02.06</b></p>  <p align="center"><b>Disposition des contacts</b></p>  <p align="center"><b>Découpage pour inserts</b> Pour usage sans embase ou capot</p>	1-16    17-32	Contacts à vis avec protection du câble Section: 0.5-2,5 mm <sup>2</sup> (20-14 AWG)	<b>7316.6005.0</b>    <b>7316.6006.0</b>		
		1-16   17-32	Contact à vis sans protection du câble 0.5- 4 mm <sup>2</sup> (20-12 AWG)	7316.6005.1   7316.6006.1		
		    Contacts plaqués argent avec vis cruciformes	<p align="center"><b>Dimensions d'inserts voir 02.06</b></p>  <p align="center"><b>Disposition des contacts</b></p>  <p align="center"><b>Découpage pour inserts</b> Pour usage sans embase ou capot</p>	1-16   17-32	Contacts à vis avec protection du câble Section: 0.5-2,5 mm <sup>2</sup> (20-14 AWG)	<b>7316.6105.0</b>   <b>7316.6106.0</b>
				1-16   17-32	Contact à vis sans protection du câble 0.5- 4 mm <sup>2</sup> (20-12 AWG)	7316.6105.1   7316.6106.1
<b>Embase / capot taille 32B «77x62»</b>	<b>Dimensions en mm. Le code article en gras signifie article standard. La codification en chiffres normaux indique des articles spéciaux.</b>		Accessoires, presses étoupe outils voir les sections 50, 55 et 60			

S-E

**ENERGIE LEVAGE**

10 Rue Cécile Sorel 95540 Mery sur Oise  
 Tél: 01 30 36 51 40 Fax: 01 77 65 62 82  
 Mail: info@energie-levage.fr web: www.energie-levage.fr

**Série S-E, Taille 48B «104x62» inserts 16A - 500V/6kV/3, 48 pôles +⊕**

Contacts à vis	Taille 48B, 48 P + ⊕ 16 A / 500 V UL/CSA : 600 V	Numéros	Type	Code article
<div data-bbox="119 309 422 683"> </div> <div data-bbox="119 936 367 985"> </div> <div data-bbox="119 1025 359 1079"> <p>Contacts plaqués argent avec vis cruciformes</p> </div>	<div data-bbox="467 315 794 342"> <p><b>Dimensions d'inserts voir 02.08</b></p> </div> <div data-bbox="518 376 837 582"> </div> <div data-bbox="451 618 675 645"> <p><b>Disposition des contacts</b></p> </div> <div data-bbox="523 763 837 969"> </div> <div data-bbox="443 1025 738 1075"> <p><b>Découpage pour inserts</b> Pour usage sans embase ou capot</p> </div>	<p>1-24</p>	<p>Contacts à vis avec protection du câble Section: 0.5-2,5 mm<sup>2</sup> (20-14 AWG)</p>	<p><b>7324.6007.0</b></p>
		<p>25-48</p>	<p><b>7324.6008.0</b></p>	
		<p>1-24</p>	<p>Contact à vis sans protection du câble 0.5- 4 mm<sup>2</sup> (20-12 AWG)</p>	<p>7324.6007.1</p>
		<p>25-48</p>	<p>7324.6008.1</p>	
<div data-bbox="119 1137 422 1534"> </div> <div data-bbox="119 1758 367 1803"> </div> <div data-bbox="119 1848 359 1899"> <p>Contacts plaqués argent avec vis cruciformes</p> </div>	<div data-bbox="467 1160 794 1187"> <p><b>Dimensions d'inserts voir 02.08</b></p> </div> <div data-bbox="534 1216 853 1422"> </div> <div data-bbox="475 1460 699 1487"> <p><b>Disposition des contacts</b></p> </div> <div data-bbox="555 1590 837 1796"> </div> <div data-bbox="467 1859 762 1908"> <p><b>Découpage pour inserts</b> Pour usage sans embase ou capot</p> </div>	<p>1-24</p>	<p>Contacts à vis avec protection du câble Section: 0.5-2,5 mm<sup>2</sup> (20-14 AWG)</p>	<p><b>7324.6107.0</b></p>
		<p>25-48</p>	<p><b>7324.6108.0</b></p>	
		<p>1-24</p>	<p>Contact à vis sans protection du câble 0.5- 4 mm<sup>2</sup> (20-12 AWG)</p>	<p>7324.6107.1</p>
		<p>25-48</p>	<p>7324.6108.1</p>	
<p><b>Embase / capot taille 48B «104x62»</b></p>	<p><b>Dimensions en mm. Le code article en gras signifie article standard. La codification en chiffres normaux indique des articles spéciaux.</b></p>	<p>Accessoires, presses étoupe outils voir les sections 50, 55 et 60</p>		

S-E

**ENERGIE LEVAGE**

10 Rue Cécile Sorel 95540 Mery sur Oise  
Tél: 01 30 36 51 40 Fax: 01 77 65 62 82  
Mail: info@energie-levage.fr web: www.energie-levage.fr

Embases et capots pour applications et environnements standards  
Compatibilité CEM et environnement difficile sur demande



## ENERGIE LEVAGE

10 Rue Cécile Sorel 95540 Mery sur Oise  
Tél: 01 30 36 51 40 Fax: 01 77 65 62 82  
Mail: [info@energie-levage.fr](mailto:info@energie-levage.fr) web: [www.energie-levage.fr](http://www.energie-levage.fr)

18.00

## Embases et capots

### Caractéristiques techniques et applications

Les embases et capots sont conçus en conformité avec les normes EN61984, ANSI/UL50, ANSI UL50E CSA C22.2 No. 94.1-2

**- Types possibles:**

**STD :** Pour applications standard pour inserts jusqu'à 250 et 500 V, principalement présentés dans ce document.

**STD-HV :** Pour applications standard pour inserts jusqu'à 830 V, sur demande.

**HE :** Pour environnement difficile pour inserts jusqu'à 250 et 500 V, sur demande.

**HE-HV :** Pour environnement difficile pour inserts jusqu'à 830 V, sur demande.

**EMC:** Pour applications qui requièrent la compatibilité Electromagnétique pour insert jusqu'à 500 V, sur demande.

- Verrouillage latéral simple (1 étrier)

- Verrouillage double (2étriers) – Verrouillage inversé

- Filétages métriques ou PG disponibles

- Filetages au pas NPT disponibles pour le marché Américain

- Presse étoupes pour câbles plats (sur demande)

- Indice de protection suivant EN 60529 pour embase et capot couplé, avec presse étoupe: IP66/IP67

- Classe de protection suivant ANSI / UL50E Type 4,4x,12, NEMA 250 Type 4/4x/12

- Résistance au jet d'eau à haute pression suivant ISO20653/DIN40050-9 (IP69K)

- Plage de température: - 40°C ÷ + 125 °C

- SC – construction standard compacte

- HC – construction haute pour des câbles de plus grande dimensions.

- Certifications:



Matériaux	STD	STD-HV	HE	HE-HV	EMC
<b>Corps</b>	Alliage d'aluminium moulé – également thermoplastique sur certains STD (sur demande)				
<b>Revêtement</b>	Poudre Epoxy		Poudre polyester		Haute conductivité
<b>Couleur</b>	Gris RAL 7037		Noir RAL 9005		Finition aluminium
<b>Points de fixation</b>	Acier Inox				
<b>Vis</b>	Acier Inox				
<b>Ressorts</b>	Acier Inox				
<b>Etriers</b>	Acier galva ou inox		Acier Inox		Acier galva ou inox
<b>Joints</b>	NBR		NBR		Elastomère conducteur

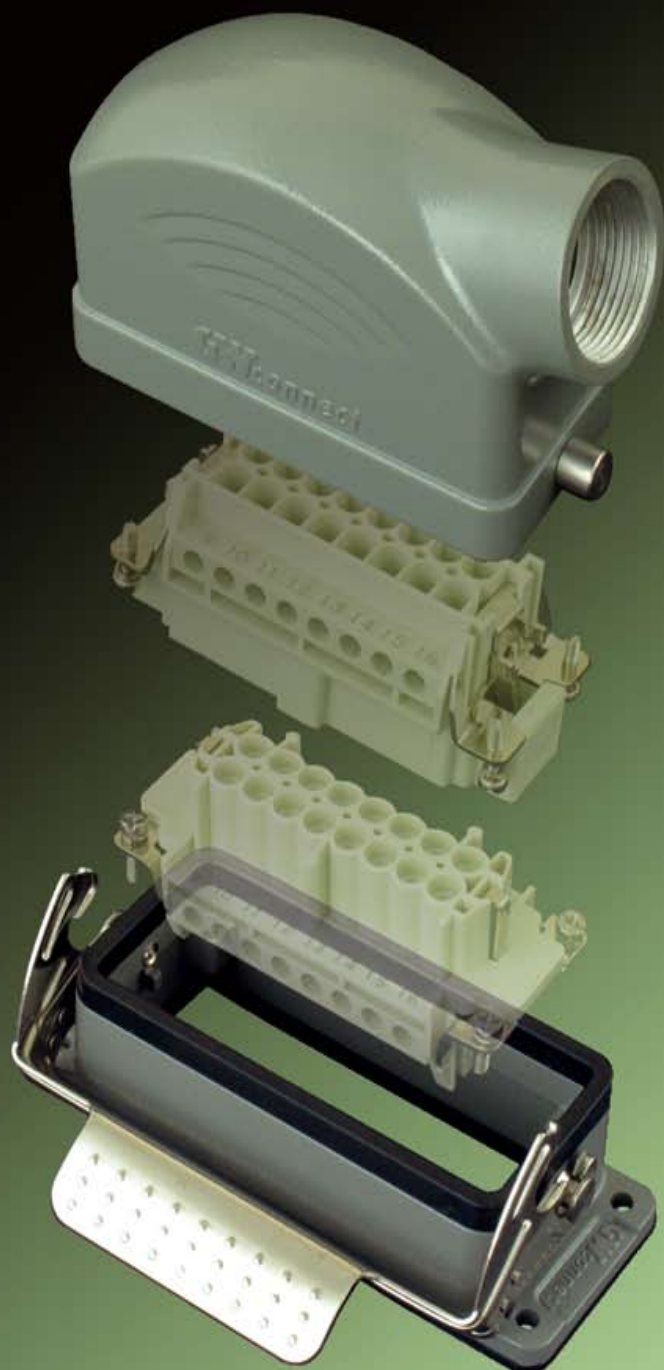
## ENERGIE LEVAGE

10 Rue Cécile Sorel 95540 Mery sur Oise

Tél: 01 30 36 51 40 Fax: 01 77 65 62 82

Mail: [info@energie-levage.fr](mailto:info@energie-levage.fr) web: [www.energie-levage.fr](http://www.energie-levage.fr)

## Embase et capot avec verrouillage latéral simple




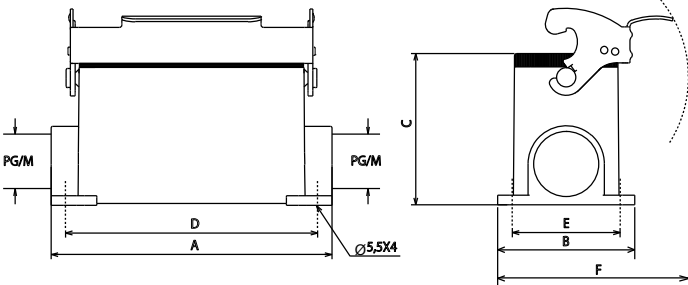
STD  
STD-HV

**ENERGIE LEVAGE**

10 Rue Cécile Sorel 95540 Mery sur Oise  
Tél: 01 30 36 51 40 Fax: 01 77 65 62 82  
Mail: [info@energie-levage.fr](mailto:info@energie-levage.fr) web: [www.energie-levage.fr](http://www.energie-levage.fr)

**21.00**

## Embase avec verrouillage latéral simple pour inserts jusqu'à 500 V et 830 V

Embase pour montage en saillie	Taille	Filetage	Type STD-HV	Type STD
			Code article	Code article
 	6B «44x27»	M 20		7806.6351.0
	6B «44x27»	M 20X2		7806.6352.0
	6B «44x27»	Pg 16		7806.6301.0
	6B «44x27»	Pg 16X2		7806.6302.0
	10B «57x27»	M 20	7810.6353.2	7810.6353.0
	10B «57x27»	M 20X2	7810.6354.2	7810.6354.0
	10B «57x27»	Pg 16	7810.6303.2	7810.6303.0
	10B «57x27»	Pg 16X2	7810.6304.2	7810.6304.0
	16B «77x27»	M 25	7816.6355.2	7816.6355.0
	16B «77x27»	M 25X2	7816.6356.2	7816.6356.0
	16B «77x27»	Pg 21	7816.6305.2	7816.6305.0
	16B «77x27»	Pg 21X2	7816.6306.2	7816.6306.0
	24B «104x27»	M 25	7824.6357.2	7824.6357.0
	24B «104x27»	M 25X2	7824.6358.2	7824.6358.0
	24B «104x27»	Pg 21	7824.6307.2	7824.6307.0
	24B «104x27»	Pg 21X2	7824.6308.2	7824.6308.0
	32B «77x62»	M 40	7832.6380.0	7832.6380.0
	32B «77x62»	M 40X2	7832.6381.0	7832.6381.0
	32B «77x62»	M 50	7832.6359.0	7832.6359.0
	32B «77x62»	M 50X2	7832.6360.0	7832.6360.0
	32B «77x62»	Pg 29	7832.6330.0	7832.6330.0
	32B «77x62»	Pg 29X2	7832.6331.0	7832.6331.0
	32B «77x62»	Pg 36	7832.6309.0	7832.6309.0
	32B «77x62»	Pg 36X2	7832.6310.0	7832.6310.0
32B «77x62»	Pg 42	7832.6332.0	7832.6332.0	
32B «77x62»	Pg 42X2	7832.6333.0	7832.6333.0	
48B «104x62»	M 32X2	7848.7429.0	7848.7429.0	
48B «104x62»	M 40X2	7848.7430.0	7848.7430.0	
48B «104x62»	M 50X2	7848.7431.0	7848.7431.0	
48B «104x62»	Pg 29X2	7848.7530.0	7848.7530.0	
48B «104x62»	Pg 36X2	7848.7531.0	7848.7531.0	

Taille	A	B	C	D	E	F
6B «44x27»	83.5	57	53	70	40	79.5
10B «57x27»	97	57	57	82	40	79.5
16B «77x27»	117	57	63	105	45	79.5
24B «104x27»	143.5	57	63	132	45	79.5
32B «77x62»	125	84.5	87.5	112	67	115.5
48B «104x62»	141	120	96.5	111	106	136.5




 US Type 4/4x12

- Type: STD pour applications standards et inserts jusqu'à 500 V series: S-D, S-DD, S-E, S-ES, S-EP, S-EE, S-HSB, S-ESHV, S-K, S-M, S-EHV serti
- Type: STD-HV pour applications standards et inserts jusqu'à 830 V, S-EHV contacts à vis et S-HSB pour applications de 500 à 830 V
- Indice de protection IP66/IP69K
- 1 ou 2 entrées
- ◇ Avec amplificateur Pg 36 / Pg 42

STD  
STD-HV


**ENERGIE LEVAGE**

10 Rue Cécile Sorel 95540 Mery sur Oise

Tél: 01 30 36 51 40 Fax: 01 77 65 62 82

Mail: info@energie-levage.fr web: www.energie-levage.fr

## Embase avec verrouillage latéral simple pour inserts jusqu'à 500 V et 830 V

Embase pour montage en saillie	Taille	Filetage	Type STD-HV	Type STD																																			
			Code article	Code article																																			
 <p><b>HC – Construction haute</b></p>  <table border="1" data-bbox="119 1377 798 1590"> <thead> <tr> <th>Taille</th> <th>A</th> <th>B</th> <th>C</th> <th>D</th> <th>E</th> <th>F</th> </tr> </thead> <tbody> <tr> <td>6B «44x27»</td> <td>83.5</td> <td>57</td> <td>72</td> <td>70</td> <td>40</td> <td>79.5</td> </tr> <tr> <td>10B «57x27»</td> <td>97</td> <td>57</td> <td>73</td> <td>82</td> <td>40</td> <td>79.5</td> </tr> <tr> <td>16B «77x27»</td> <td>117</td> <td>57</td> <td>77</td> <td>105</td> <td>45</td> <td>79.5</td> </tr> <tr> <td>24B «104x27»</td> <td>143.5</td> <td>57</td> <td>80</td> <td>132</td> <td>45</td> <td>79.5</td> </tr> </tbody> </table>	Taille	A	B	C	D	E	F	6B «44x27»	83.5	57	72	70	40	79.5	10B «57x27»	97	57	73	82	40	79.5	16B «77x27»	117	57	77	105	45	79.5	24B «104x27»	143.5	57	80	132	45	79.5	6B «44x27»	M25x2		7806.7150.0
	Taille	A	B	C	D	E	F																																
	6B «44x27»	83.5	57	72	70	40	79.5																																
	10B «57x27»	97	57	73	82	40	79.5																																
	16B «77x27»	117	57	77	105	45	79.5																																
	24B «104x27»	143.5	57	80	132	45	79.5																																
	6B «44x27»	M 32		7806.7151.0																																			
	6B «44x27»	M 32X2		7806.7152.0																																			
	6B «44x27»	M 40		7806.7153.0																																			
	6B «44x27»	M 40X2		7806.7154.0																																			
	6B «44x27»	Pg 21		7806.7155.0																																			
	6B «44x27»	Pg 21X2		7806.7156.0																																			
	6B «44x27»	Pg 29		7806.7157.0																																			
	6B «44x27»	Pg 29X2		7806.7158.0																																			
	10B «57x27»	M25x2	7810.7159.2	7810.7159.0																																			
	10B «57x27»	M 32	7810.7160.2	7810.7160.0																																			
	10B «57x27»	M 32X2	7810.7161.2	7810.7161.0																																			
	10B «57x27»	M 40	7810.7162.2	7810.7162.0																																			
	10B «57x27»	M 40X2	7810.7163.2	7810.7163.0																																			
	10B «57x27»	Pg 21	7810.7164.2	7810.7164.0																																			
	10B «57x27»	Pg 21X2	7810.7165.2	7810.7165.0																																			
	10B «57x27»	Pg 29	7810.7166.2	7810.7166.0																																			
	10B «57x27»	Pg 29X2	7810.7167.2	7810.7167.0																																			
	16B «77x27»	M25x2	7816.7168.2	7816.7168.0																																			
16B «77x27»	M 32	7816.7169.2	7816.7169.0																																				
16B «77x27»	M 32X2	7816.7170.2	7816.7170.0																																				
16B «77x27»	M 40	7816.7171.2	7816.7171.0																																				
16B «77x27»	M 40X2	7816.7172.2	7816.7172.0																																				
16B «77x27»	Pg 21	7816.7173.2	7816.7173.0																																				
16B «77x27»	Pg 21X2	7816.7174.2	7816.7174.0																																				
16B «77x27»	Pg 29	7816.7175.2	7816.7175.0																																				
16B «77x27»	Pg 29X2	7816.7176.2	7816.7176.0																																				
24B «104x27»	M 32	7824.7178.2	7824.7178.0																																				
24B «104x27»	M 32X2	7824.7179.2	7824.7179.0																																				
24B «104x27»	M 40	7824.7180.2	7824.7180.0																																				
24B «104x27»	M 40X2	7824.7181.2	7824.7181.0																																				
24B «104x27»	Pg 21	7824.7182.2	7824.7182.0																																				
24B «104x27»	Pg 21X2	7824.7183.2	7824.7183.0																																				
24B «104x27»	Pg 29	7824.7184.2	7824.7184.0																																				
24B «104x27»	Pg 29X2	7824.7185.2	7824.7185.0																																				



- Type: STD pour applications standards et inserts jusqu'à 500 V series: S-D, S-DD, S-E, S-ES, S-EP, S-EE, S-HSB, S-ESHV, S-K, S-M, S-EHV series
- Type: STD-HV pour applications standards et inserts jusqu'à 830 V, S-EHV contacts à vis et S-HSB pour applications de 500 à 830 V
- Indice de protection IP66/IP69K
- 1 ou 2 entrées

**ENERGIE LEVAGE**

10 Rue Cécile Sorel 95540 Mery sur Oise  
Tél: 01 30 36 51 40 Fax: 01 77 65 62 82  
Mail: info@energie-levage.fr web: www.energie-levage.fr

## Embase avec verrouillage latéral simple pour inserts jusqu'à 500 V et 830 V

Embase pour montage encastré	Taille	Type STD-HV	Type STD
		Code article	Code article
     <p>Découpe du coffret</p>	6B «44x27»		7806.6401.0
	10B «57x27»	7810.6403.2	7810.6403.0
	16B «77x27»	7816.6405.2	7816.6405.0
	24B «104x27»	7824.6407.2	7824.6407.0
	32B «77x62»	7832.6409.0	7832.6409.0
	48B «104x62»	7848.7440.0	7848.7440.0

Taille	A	B	C	D	E	F	G	H	M
6B «44x27»	82	44	29.5	70	32	73	53	36	4.5
10B «57x27»	95.5	44	29.5	83	32	73	66.5	36	4.5
16B «77x27»	115.5	44	29.5	103	32	73	86.5	36	4.5
24B «104x27»	142.5	44	29.5	130	32	73	113	36	4.5
32B «77x62»	124.5	84.5	35.5	110	65	116	87.5	76.5	5.5
48B «104x62»	169	91	40	148	70	136.5	122.5	79.5	5.5




us Type 4/4x/12

- Type: STD pour applications standards et inserts jusqu'à 500 V  
series: S-D, S-DD, S-E, S-ES, S-EP, S-EE, S-HSB, S-ESHV, S-K, S-M, S-EHV serti
- Type: STD-HV pour applications standards et inserts jusqu'à 830 V,  
S-EHV contacts à vis et S-HSB pour applications de 500 à 830 V
- Indice de protection IP66/IP69K


STD  
STD-HV

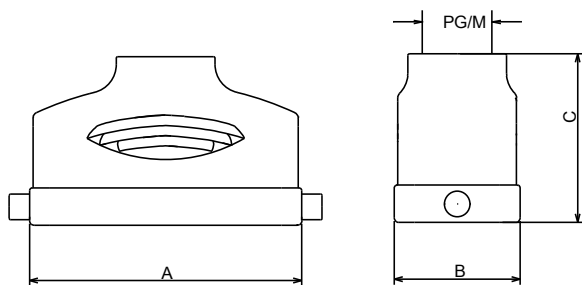
**ENERGIE LEVAGE**

10 Rue Cécile Sorel 95540 Mery sur Oise  
Tél: 01 30 36 51 40 Fax: 01 77 65 62 82  
Mail: info@energie-levage.fr web: www.energie-levage.fr

**21.09**

## Capot avec verrouillage latéral simple pour inserts jusqu'à 500 V et 830 V

Capot à 1 entrée supérieure et verrouillage latéral	Taille	Filetage	Type STD-HV	Type STD
			Code article	Code article
	6B «44x27»	M 20		7806.6553.0
	6B «44x27»	M 25		7806.6554.0
	6B «44x27»	Pg 13.5		7806.6503.0
	6B «44x27»	Pg 16		7806.6504.0
	10B «57x27»	M 20	7810.6556.2	7810.6556.0
	10B «57x27»	M 25	7810.6593.2	7810.6593.0
	10B «57x27»	Pg 16	7810.6506.2	7810.6506.0
	16B «77x27»	M 25	7816.6558.2	7816.6558.0
	16B «77x27»	M 32	7816.6547.2	7816.6547.0
	16B «77x27»	Pg 21	7816.6508.2	7816.6508.0
	16B «77x27»	Pg 29	7816.6548.2	7816.6548.0
	24B «104x27»	M 25	7824.6560.2	7824.6560.0
	24B «104x27»	M 32	7824.6924.2	7824.6924.0
	24B «104x27»	Pg 21	7824.6510.2	7824.6510.0
	24B «104x27»	Pg 29	7824.6613.2	7824.6613.0



Taille	A	B	C
6B «44x27»	60	43.5	53
10B «57x27»	73.5	43.5	58
16B «77x27»	94	43.5	58
24B «104x27»	120.5	43.5	68



- Type: STD pour applications standards et inserts jusqu'à 500 V series: S-D, S-DD, S-E, S-ES, S-EP, S-EE, S-HSB, S-ESHV, S-K, S-M, S-EHV serti
- Type: STD-HV pour applications standards et inserts jusqu'à 830 V, S-EHV contacts à vis et S-HSB pour applications de 500 à 830 V
- Indice de protection IP66/IP69K
- Pour presse étoupe IP66 et IP 68


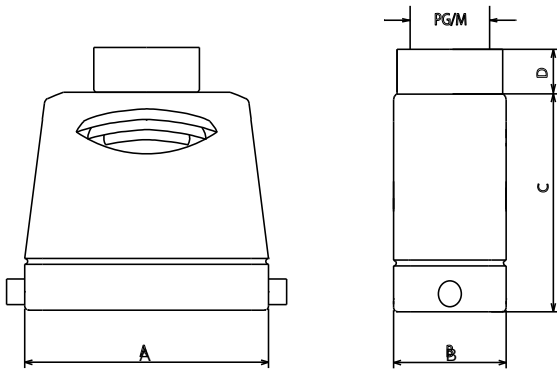
STD  
STD-HV

**ENERGIE LEVAGE**

10 Rue Cécile Sorel 95540 Mery sur Oise  
Tél: 01 30 36 51 40 Fax: 01 77 65 62 82  
Mail: info@energie-levage.fr web: www.energie-levage.fr

**21.11**

## Capot avec verrouillage latéral simple pour inserts jusqu'à 500 V et 830 V

Capot à 1 entrée supérieure et verrouillage latéral	Taille	Filetage	Type STD-HV	Type STD																																														
			Code article	Code article																																														
 <p><b>HC – Construction haute</b></p>  <table border="1" style="margin: 10px auto; border-collapse: collapse;"> <thead> <tr> <th>Filetage</th> <th>M25</th> <th>M32</th> <th>M40</th> <th>M50</th> <th>Pg21</th> <th>Pg29</th> <th>Pg36</th> <th>Pg42</th> </tr> </thead> <tbody> <tr> <td>D</td> <td>13</td> <td>14,5</td> <td>17,5</td> <td>20</td> <td>13</td> <td>14,5</td> <td>17,5</td> <td>20</td> </tr> </tbody> </table> <table border="1" style="margin: 10px auto; border-collapse: collapse;"> <thead> <tr> <th>Taille</th> <th>A</th> <th>B</th> <th>C</th> </tr> </thead> <tbody> <tr> <td>6B «44x27»</td> <td>60</td> <td>43.5</td> <td>75</td> </tr> <tr> <td>10B «57x27»</td> <td>73.5</td> <td>43.5</td> <td>◇ 75,5</td> </tr> <tr> <td>16B «77x27»</td> <td>94</td> <td>43.5</td> <td>◇ 75,5</td> </tr> <tr> <td>24B «104x27»</td> <td>120.5</td> <td>43.5</td> <td>◇ 75,5</td> </tr> <tr> <td>32B «77x62»</td> <td>94</td> <td>83</td> <td>89</td> </tr> <tr> <td>48B «104x62»</td> <td>132</td> <td>90</td> <td>124</td> </tr> </tbody> </table> <p style="font-size: small;"> <b>CE</b> <b>RoHS</b> <b>UL</b> <b>US Type 4/4x/12</b> </p> <ul style="list-style-type: none"> <li>- Type: STD pour applications standards et inserts jusqu'à 500 V series: S-D, S-DD, S-E, S-ES, S-EP, S-EE, S-HSB, S-ESHV, S-K, S-M, S-EHV serti</li> <li>- Type: STD-HV pour applications standards et inserts jusqu'à 830 V, S-EHV contacts à vis et S-HSB pour applications de 500 à 830 V</li> <li>◇ Pour filetages M40 et PG 29 C=81 avec capots LS (large)</li> <li>- Indice de protection IP66/IP69K</li> <li>- Pour presse étoupe IP66 et IP 68</li> </ul>	Filetage	M25	M32	M40	M50	Pg21	Pg29	Pg36	Pg42	D	13	14,5	17,5	20	13	14,5	17,5	20	Taille	A	B	C	6B «44x27»	60	43.5	75	10B «57x27»	73.5	43.5	◇ 75,5	16B «77x27»	94	43.5	◇ 75,5	24B «104x27»	120.5	43.5	◇ 75,5	32B «77x62»	94	83	89	48B «104x62»	132	90	124	6B «44x27» M 25			7806.6449.0
	Filetage	M25	M32	M40	M50	Pg21	Pg29	Pg36	Pg42																																									
	D	13	14,5	17,5	20	13	14,5	17,5	20																																									
	Taille	A	B	C																																														
	6B «44x27»	60	43.5	75																																														
	10B «57x27»	73.5	43.5	◇ 75,5																																														
	16B «77x27»	94	43.5	◇ 75,5																																														
	24B «104x27»	120.5	43.5	◇ 75,5																																														
	32B «77x62»	94	83	89																																														
	48B «104x62»	132	90	124																																														
	6B «44x27» M 32				7806.6450.0																																													
	6B «44x27» Pg 21				7806.6427.0																																													
	6B «44x27» Pg 29				7806.6428.0																																													
	10B «57x27» M 32			7810.6451.2	7810.6451.0																																													
	10B «57x27» M 40			7810.6452.2	7810.6452.0																																													
	10B «57x27»Pg 21			7810.6429.2	7810.6429.0																																													
	10B «57x27»Pg 29			7810.6430.2	7810.6430.0																																													
	16B «77x27» M 32			7816.6453.2	7816.6453.0																																													
	16B «77x27» M 40			7816.6454.2	7816.6454.0																																													
	16B «77x27»Pg 21			7816.6431.2	7816.6431.0																																													
	16B «77x27»Pg 29			7816.6432.2	7816.6432.0																																													
	24B «104x27»M 32			7824.6455.2	7824.6455.0																																													
	24B «104x27»M 40			7824.6456.2	7824.6456.0																																													
	24B «104x27»Pg 21			7824.6433.2	7824.6433.0																																													
24B «104x27»Pg 29			7824.6434.2	7824.6434.0																																														
32B «77x62» M 32			7832.7135.0	7832.7135.0																																														
32B «77x62» M 40			7832.6562.0	7832.6562.0																																														
32B «77x62»Pg 29			7832.7134.0	7832.7134.0																																														
32B «77x62»Pg 36			7832.6512.0	7832.6512.0																																														
48B «104x62»M 32			7848.6566.0	7848.6566.0																																														
48B «104x62»M 40			7848.6567.0	7848.6567.0																																														
48B «104x62»M 50			7848.6568.0	7848.6568.0																																														
48B «104x62»Pg 29			7848.6516.0	7848.6516.0																																														
48B «104x62»Pg 36			7848.6517.0	7848.6517.0																																														
48B «104x62»Pg 42			7848.6518.0	7848.6518.0																																														


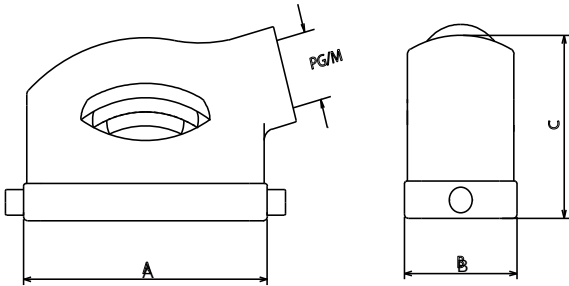
**ENERGIE LEVAGE**

10 Rue Cécile Sorel 95540 Mery sur Oise

Tél: 01 30 36 51 40 Fax: 01 77 65 62 82

Mail: info@energie-levage.fr web: www.energie-levage.fr

**Capot avec verrouillage latéral simple pour inserts jusqu'à 500 V et 830 V**

Capot à 1 entrée latérale et verrouillage latéral	Taille	Filetage	Type STD-HV	Type STD
			Code article	Code article
 	6B «44x27» M 20			<b>7806.6551.0</b>
	6B «44x27» M 25			<b>7806.6552.0</b>
	6B «44x27»Pg 13.5			<b>7806.6501.0</b>
	6B «44x27» Pg 16			<b>7806.6502.0</b>
	10B «57x27» M 20		<b>7810.6555.2</b>	<b>7810.6555.0</b>
	10B «57x27» M 25		<b>7810.6594.2</b>	<b>7810.6594.0</b>
	10B «57x27»Pg 16		<b>7810.6505.2</b>	<b>7810.6505.0</b>
	16B «77x27» M 25		<b>7816.6557.2</b>	<b>7816.6557.0</b>
	16B «77x27» M 32		<b>7816.6549.2</b>	<b>7816.6549.0</b>
	16B «77x27»Pg 21		<b>7816.6507.2</b>	<b>7816.6507.0</b>
	16B «77x27»Pg 29		<b>7816.6550.2</b>	<b>7816.6550.0</b>
	24B «104x27»M 25		<b>7824.6559.2</b>	<b>7824.6559.0</b>
	24B «104x27»M 32		<b>7824.6925.2</b>	<b>7824.6925.0</b>
	24B «104x27»Pg 21		<b>7824.6509.2</b>	<b>7824.6509.0</b>
	24B «104x27»Pg 29		<b>7824.6614.2</b>	<b>7824.6614.0</b>

STD  
STD-HV


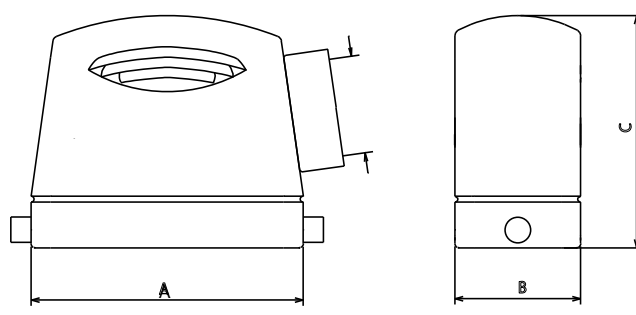

Taille	A	B	C
6B «44x27»	60	43.5	47
10B «57x27»	73.5	43.5	52
16B «77x27»	94	43.5	63
24B «104x27»	120.5	43.5	63

CE RoHS c UL US Type 4/4x/12

- Type: STD pour applications standards et inserts jusqu'à 500 V series: S-D, S-DD, S-E, S-ES, S-EP, S-EE, S-HSB, S-ESHV, S-K, S-M, S-EHV serti
- Type: STD-HV pour applications standards et inserts jusqu'à 830 V, S-EHV contacts à vis et S-HSB pour applications de 500 à 830 V
- Indice de protection IP66/IP69K
- Pour presse étoupe IP66 et IP 68

**ENERGIE LEVAGE**


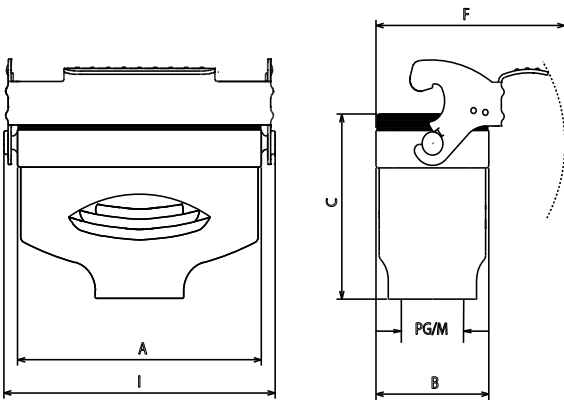
**Capot avec verrouillage latéral simple pour inserts jusqu'à 500 V et 830 V**

Capot à 1 entrée latérale et verrouillage latéral	Taille	Filetage	Type STD-HV	Type STD																												
			Code article	Code article																												
 <p><b>HC – Construction haute</b></p>  <table border="1" data-bbox="159 1276 750 1568"> <thead> <tr> <th>Taille</th> <th>A</th> <th>B</th> <th>C</th> </tr> </thead> <tbody> <tr> <td>6B «44x27»</td> <td>60</td> <td>43.5</td> <td>80</td> </tr> <tr> <td>10B «57x27»</td> <td>73.5</td> <td>43.5</td> <td>◇ 80</td> </tr> <tr> <td>16B «77x27»</td> <td>94</td> <td>43.5</td> <td>◇ 80</td> </tr> <tr> <td>24B «104x27»</td> <td>120.5</td> <td>43.5</td> <td>◇ 80</td> </tr> <tr> <td>32B «77x62»</td> <td>94</td> <td>83</td> <td>94</td> </tr> <tr> <td>48B «104x62»</td> <td>132</td> <td>90</td> <td>107</td> </tr> </tbody> </table> <p>  </p> <ul style="list-style-type: none"> <li>- Type: STD pour applications standards et inserts jusqu'à 500 V series: S-D, S-DD, S-E, S-ES, S-EP, S-EE, S-HSB, S-ESHV, S-K, S-M, S-EHV serré</li> <li>- Type: STD-HV pour applications standards et inserts jusqu'à 830 V, S-EHV contacts à vis et S-HSB pour applications de 500 à 830 V</li> <li>◇ Pour filetages M40 et PG 29 C=81 avec capots LS (large)</li> <li>- Indice de protection IP66/IP69K</li> <li>- Pour presse étoupe IP66 et IP 68</li> </ul>	Taille	A	B	C	6B «44x27»	60	43.5	80	10B «57x27»	73.5	43.5	◇ 80	16B «77x27»	94	43.5	◇ 80	24B «104x27»	120.5	43.5	◇ 80	32B «77x62»	94	83	94	48B «104x62»	132	90	107	6B «44x27»	M 25		7806.6491.0
	Taille	A	B	C																												
	6B «44x27»	60	43.5	80																												
	10B «57x27»	73.5	43.5	◇ 80																												
	16B «77x27»	94	43.5	◇ 80																												
	24B «104x27»	120.5	43.5	◇ 80																												
	32B «77x62»	94	83	94																												
	48B «104x62»	132	90	107																												
	6B «44x27»	M 32		7806.6492.0																												
	6B «44x27»	Pg 21		7806.6477.0																												
	6B «44x27»	Pg 29		7806.6478.0																												
	10B «57x27»	M 32	7810.6493.2	7810.6493.0																												
	10B «57x27»	M 40	7810.6494.2	7810.6494.0																												
	10B «57x27»	Pg 21	7810.6479.2	7810.6479.0																												
	10B «57x27»	Pg 29	7810.6480.2	7810.6480.0																												
	16B «77x27»	M 32	7816.6495.2	7816.6495.0																												
	16B «77x27»	M 40	7816.6496.2	7816.6496.0																												
	16B «77x27»	Pg 21	7816.6481.2	7816.6481.0																												
	16B «77x27»	Pg 29	7816.6482.2	7816.6482.0																												
	24B «104x27»	M 32	7824.6497.2	7824.6497.0																												
	24B «104x27»	M 40	7824.6498.2	7824.6498.0																												
	24B «104x27»	Pg 21	7824.6483.2	7824.6483.0																												
	24B «104x27»	Pg 29	7824.6484.2	7824.6484.0																												
	32B «77x62»	M 32	7832.7137.0	7832.7137.0																												
32B «77x62»	M 40	7832.6561.0	7832.6561.0																													
32B «77x62»	Pg 21	7832.7139.0	7832.7139.0																													
32B «77x62»	Pg 29	7832.7136.0	7832.7136.0																													
32B «77x62»	Pg 36	7832.6511.0	7832.6511.0																													
48B «104x62»	M 32	7848.6563.0	7848.6563.0																													
48B «104x62»	M 40	7848.6564.0	7848.6564.0																													
48B «104x62»	M 50	7848.6565.0	7848.6565.0																													
48B «104x62»	Pg 29	7848.6513.0	7848.6513.0																													
48B «104x62»	Pg 36	7848.6514.0	7848.6514.0																													
48B «104x62»	Pg 42	7848.6515.0	7848.6515.0																													

STD  
STD-HV

**ENERGIE LEVAGE**

## Capot prolongateur avec verrouillage latéral simple pour inserts jusqu'à 500 V et 830 V

Capot à 1 entrée supérieure, verrouillage latéral et joint	Taille	Filetage	Type STD-HV	Type STD
			Code article	Code article
 	6B «44x27»	M 20		7806.6592.0
	6B «44x27»	M 25		7806.6581.0
	6B «44x27»	Pg 13.5		7806.6542.0
	6B «44x27»	Pg 16		7806.6531.0
	10B «57x27»	M 25	7810.6582.2	7810.6582.0
	10B «57x27»	Pg 16	7810.6532.2	7810.6532.0
	16B «77x27»	M 25	7816.6583.2	7816.6583.0
	16B «77x27»	Pg 21	7816.6533.2	7816.6533.0
	24B «104x27»	M 32	7824.6584.2	7824.6584.0
	24B «104x27»	Pg 21	7824.6534.2	7824.6534.0
	24B «104x27»	Pg 29	7824.7147.2	7824.7147.0

STD  
STD-HV

Taille	A	B	C	I	F
6B «44x27»	60	43.5	59	70.5	73
10B «57x27»	73.5	43.5	64	84	73
16B «77x27»	94	43.5	64	104	73
24B «104x27»	120.5	43.5	74	131	73

CE   US Type 4/4x/12


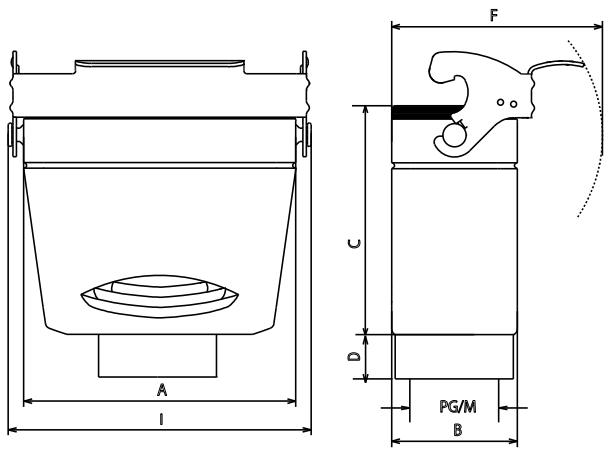

- Type: STD pour applications standards et inserts jusqu'à 500 V series: S-D, S-DD, S-E, S-ES, S-EP, S-EE, S-HSB, S-ESHV, S-K, S-M, S-EHV serti
- Type: STD-HV pour applications standards et inserts jusqu'à 830 V, S-EHV contacts à vis et S-HSB pour applications de 500 à 830 V
- Indice de protection IP66/IP69K
- Pour presse étoupe IP66 et IP 68

**ENERGIE LEVAGE**

10 Rue Cécile Sorel 95540 Mery sur Oise  
Tél: 01 30 36 51 40 Fax: 01 77 65 62 82

Mail: [info@energie-levage.fr](mailto:info@energie-levage.fr) web: [www.energie-levage.fr](http://www.energie-levage.fr)

## Capot prolongateur avec verrouillage latéral simple pour inserts jusqu'à 500 V et 830 V

Capot à 1 entrée supérieure, verrouillage latéral et joint	Taille	Filetage	Type STD-HV	Type STD																																											
			Code article	Code article																																											
 <p><b>HC -Construction haute</b></p>  <table border="1" style="margin: 10px auto; border-collapse: collapse;"> <thead> <tr> <th style="text-align: center;">Filetage</th> <th style="text-align: center;">M25</th> <th style="text-align: center;">M32</th> <th style="text-align: center;">M40</th> <th style="text-align: center;">Pg21</th> <th style="text-align: center;">Pg29</th> <th style="text-align: center;">Pg36</th> </tr> </thead> <tbody> <tr> <td style="text-align: center;">D</td> <td style="text-align: center;">13</td> <td style="text-align: center;">14,5</td> <td style="text-align: center;">17,5</td> <td style="text-align: center;">13</td> <td style="text-align: center;">14,5</td> <td style="text-align: center;">17,5</td> </tr> </tbody> </table> <table border="1" style="margin: 10px auto; border-collapse: collapse;"> <thead> <tr> <th style="text-align: center;">Taille</th> <th style="text-align: center;">A</th> <th style="text-align: center;">B</th> <th style="text-align: center;">C</th> <th style="text-align: center;">I</th> <th style="text-align: center;">F</th> </tr> </thead> <tbody> <tr> <td style="text-align: center;">10B «57x27»</td> <td style="text-align: center;">73.5</td> <td style="text-align: center;">43.5</td> <td style="text-align: center;">81</td> <td style="text-align: center;">84</td> <td style="text-align: center;">73</td> </tr> <tr> <td style="text-align: center;">16B «77x27»</td> <td style="text-align: center;">94</td> <td style="text-align: center;">43.5</td> <td style="text-align: center;">81,5</td> <td style="text-align: center;">104</td> <td style="text-align: center;">73</td> </tr> <tr> <td style="text-align: center;">24B «104x27»</td> <td style="text-align: center;">120.5</td> <td style="text-align: center;">43.5</td> <td style="text-align: center;">81,5</td> <td style="text-align: center;">131</td> <td style="text-align: center;">73</td> </tr> <tr> <td style="text-align: center;">32B «77x62»</td> <td style="text-align: center;">94</td> <td style="text-align: center;">83</td> <td style="text-align: center;">119</td> <td style="text-align: center;">104.5</td> <td style="text-align: center;">116</td> </tr> </tbody> </table> <p style="margin-top: 20px;">  </p> <ul style="list-style-type: none"> <li>- Type: STD pour applications standards et inserts jusqu'à 500 V series: S-D, S-DD, S-E, S-ES, S-EP, S-EE, S-HSB, S-ESHV, S-K, S-M, S-EHV serti</li> <li>- Type: STD-HV pour applications standards et inserts jusqu'à 830 V, S-EHV contacts à vis et S-HSB pour applications de 500 à 830 V</li> <li>- Indice de protection IP66/IP69K</li> <li>- Pour presse étoupe IP66 et IP 68</li> </ul>	Filetage	M25	M32	M40	Pg21	Pg29	Pg36	D	13	14,5	17,5	13	14,5	17,5	Taille	A	B	C	I	F	10B «57x27»	73.5	43.5	81	84	73	16B «77x27»	94	43.5	81,5	104	73	24B «104x27»	120.5	43.5	81,5	131	73	32B «77x62»	94	83	119	104.5	116	10B «57x27» M 25 10B «57x27» M 32 10B «57x27» Pg 21 10B «57x27» Pg 29  16B «77x27» M 25 16B «77x27» M 32 16B «77x27» Pg 21 16B «77x27» Pg 29  24B «104x27» M 25 24B «104x27» M 32 24B «104x27» Pg 21 24B «104x27» Pg 29  32B «77x62» M 40 32B «77x62» Pg 36	7810.7008.2 7810.7009.2 7810.7107.2 7810.7108.2  7816.6461.2 7816.6462.2 7816.6439.2 7816.6440.2  7824.6463.2 7824.6464.2 7824.6441.2 7824.6442.2  7832.6585.0 7832.6535.0	7810.7008.0 7810.7009.0 7810.7107.0 7810.7108.0  7816.6461.0 7816.6462.0 7816.6439.0 7816.6440.0  7824.6463.0 7824.6464.0 7824.6441.0 7824.6442.0  7832.6585.0 7832.6535.0
	Filetage	M25	M32	M40	Pg21	Pg29	Pg36																																								
	D	13	14,5	17,5	13	14,5	17,5																																								
	Taille	A	B	C	I	F																																									
	10B «57x27»	73.5	43.5	81	84	73																																									
	16B «77x27»	94	43.5	81,5	104	73																																									
	24B «104x27»	120.5	43.5	81,5	131	73																																									
	32B «77x62»	94	83	119	104.5	116																																									

STD  
STD-HV

**ENERGIE LEVAGE**

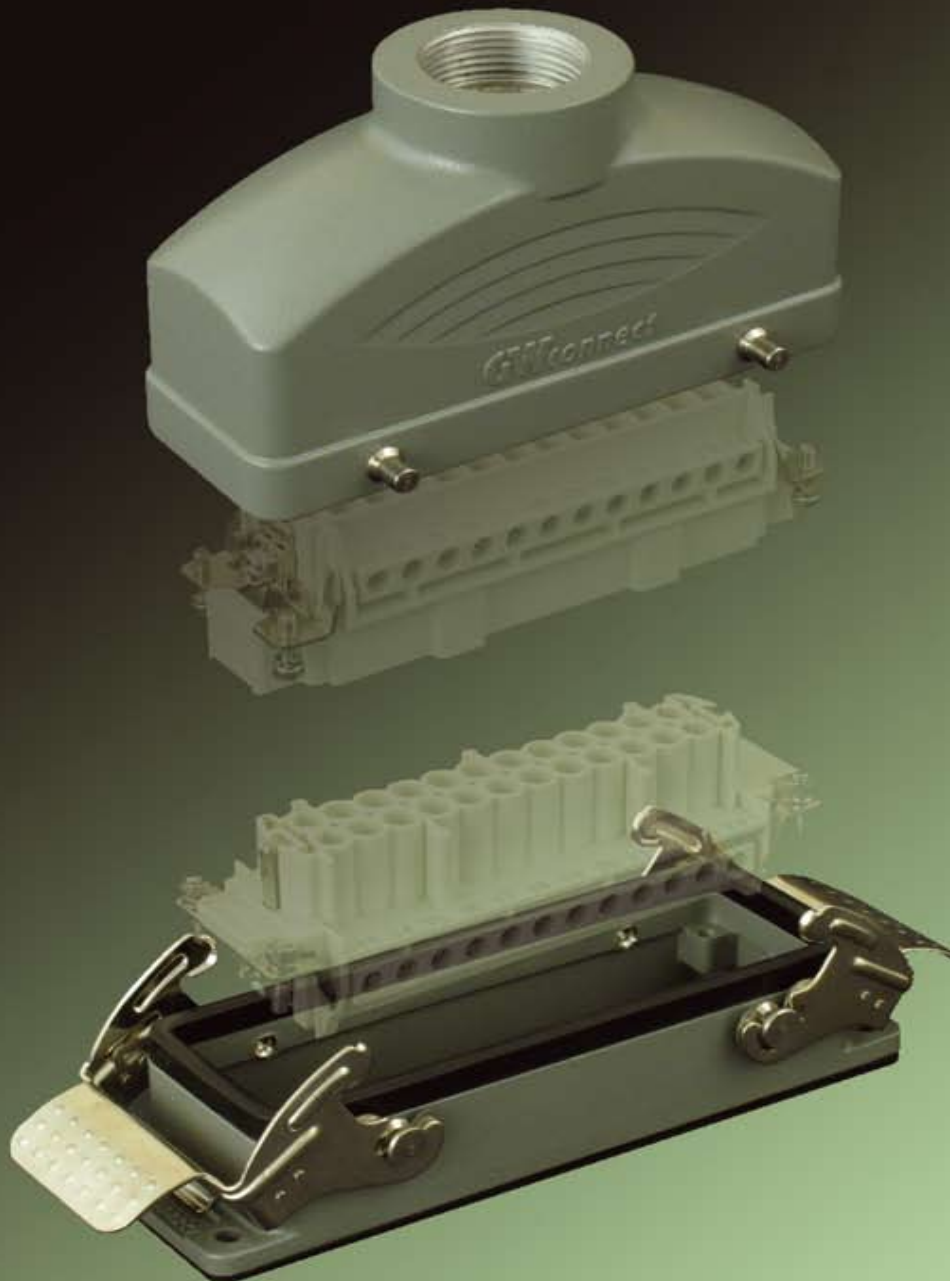
10 Rue Cécile Sorel 95540 Mery sur Oise

Tél: 01 30 36 51 40 Fax: 01 77 65 62 82

Mail: info@energie-levage.fr web: www.energie-levage.fr

**21.19**

## Embases et capots à verrouillage double




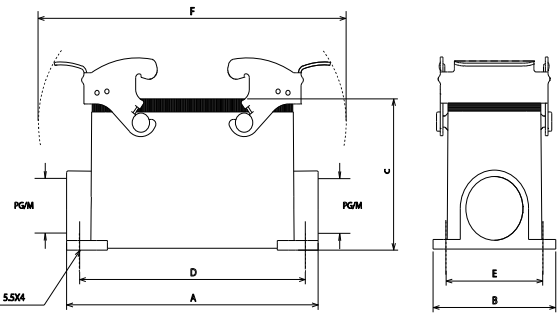
STD  
STD-HV

### ENERGIE LEVAGE

10 Rue Cécile Sorel 95540 Mery sur Oise  
Tél: 01 30 36 51 40 Fax: 01 77 65 62 82  
Mail: [info@energie-levage.fr](mailto:info@energie-levage.fr) web: [www.energie-levage.fr](http://www.energie-levage.fr)

22.00

## Embase à verrouillage double pour inserts jusqu'à 500 V et 830 V




Embase pour montage en saillie	Taille	Filetage	Type STD-HV	Type STD
			Code article	Code article
  	10B «57x27» M 20		7810.6372.2	7810.6372.0
	10B «57x27» M 20X2		7810.6373.2	7810.6373.0
	10B «57x27» Pg 16		7810.6322.2	7810.6322.0
	10B «57x27» Pg 16X2		7810.6323.2	7810.6323.0
	16B «77x27» M 25		7816.6374.2	7816.6374.0
	16B «77x27» M 25X2		7816.6375.2	7816.6375.0
	16B «77x27» Pg 21		7816.6324.2	7816.6324.0
	16B «77x27» Pg 21X2		7816.6325.2	7816.6325.0
	24B «104x27» M 25		7824.6376.2	7824.6376.0
	24B «104x27» M 25X2		7824.6377.2	7824.6377.0
	24B «104x27» Pg 21		7824.6326.2	7824.6326.0
	24B «104x27» Pg 21X2		7824.6327.2	7824.6327.0
	32B «77x62» M 40		7832.6384.0	7832.6384.0
	32B «77x62» M 40X2		7832.6385.0	7832.6385.0
	32B «77x62» M 50		7832.6378.0	7832.6378.0
	32B «77x62» M 50X2		7832.6379.0	7832.6379.0
	32B «77x62» Pg 29		7832.6338.0	7832.6338.0
	32B «77x62» Pg 29X2		7832.6339.0	7832.6339.0
	32B «77x62» Pg 36		7832.6328.0	7832.6328.0
	32B «77x62» Pg 36X2		7832.6329.0	7832.6329.0
	32B «77x62» Pg 42 ◇		7832.6340.0	7832.6340.0
	32B «77x62» Pg 42X2 ◇		7832.6341.0	7832.6341.0

taille	A	B	C	D	E	F
10B «57x27»	97	57	57	82	40	127
16B «77x27»	117	57	63	105	45	147
24B «104x27»	143.5	57	63	132	45	174
32B «77x62»	125	84.5	87.5	112	67	147

STD  
STD-HV




**Type 4/4x/12**

- Type: STD pour applications standards et inserts jusqu'à 500 V series: S-D, S-DD, S-E, S-ES, S-EP, S-ESHV, S-EE, S-HSB, S-K, S-M, S-EHV sertie
- Type: STD-HV pour applications standards et inserts jusqu'à 830V, Série S-EHV bornes à vis et S-HSB pour applications entre 500 ET 830 V.
- 
- 
- Indice de protection IP66 / IP69K
- 1 ou 2 entrées

◇ Avec amplificateur Pg 36 / Pg 42

**ENERGIE LEVAGE**


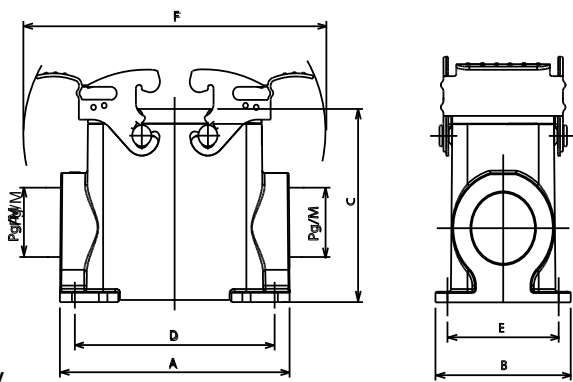
10 Rue Cécile Sorel 95540 Mery sur Oise

Tél: 01 30 36 51 40 Fax: 01 77 65 62 82

Mail: [info@energie-levage.fr](mailto:info@energie-levage.fr) web: [www.energie-levage.fr](http://www.energie-levage.fr)

**22.01**

## Embase à verrouillage double pour inserts jusqu'à 500 V et 830 V

Embase pour montage en saillie	Taille	Filetage	Type STD-HV	Type STD																												
			Code article	Code article																												
 <p><b>HC – Construction haute</b></p>  <table border="1" data-bbox="191 1433 813 1601"> <thead> <tr> <th>Taille</th> <th>A</th> <th>B</th> <th>C</th> <th>D</th> <th>E</th> <th>F</th> </tr> </thead> <tbody> <tr> <td>10B «57x27»</td> <td>97</td> <td>57</td> <td>73</td> <td>82</td> <td>45</td> <td>127</td> </tr> <tr> <td>16B «77x27»</td> <td>117</td> <td>57</td> <td>77</td> <td>105</td> <td>45</td> <td>147</td> </tr> <tr> <td>24B «104x27»</td> <td>143.5</td> <td>57</td> <td>80</td> <td>132</td> <td>45</td> <td>174</td> </tr> </tbody> </table>	Taille	A	B	C	D	E	F	10B «57x27»	97	57	73	82	45	127	16B «77x27»	117	57	77	105	45	147	24B «104x27»	143.5	57	80	132	45	174	10B «57x27» M 25		7810.7458.2	7810.7458.0
	Taille	A	B	C	D	E	F																									
	10B «57x27»	97	57	73	82	45	127																									
	16B «77x27»	117	57	77	105	45	147																									
	24B «104x27»	143.5	57	80	132	45	174																									
	10B «57x27» M 25X2			7810.7459.2	7810.7459.0																											
	10B «57x27» M 32			7810.7460.2	7810.7460.0																											
	10B «57x27» M 32X2			7810.7461.2	7810.7461.0																											
	10B «57x27» M 40			7810.7462.2	7810.7462.0																											
	10B «57x27» M 40X2			7810.7463.2	7810.7463.0																											
	10B «57x27» Pg 21			7810.7464.2	7810.7464.0																											
	10B «57x27» Pg 21X2			7810.7465.2	7810.7465.0																											
	10B «57x27» Pg 29			7810.7466.2	7810.7466.0																											
	10B «57x27» Pg 29X2			7810.7467.2	7810.7467.0																											
	16B «77x27» M 25X2			7816.7468.2	7816.7468.0																											
	16B «77x27» M 32			7816.7469.2	7816.7469.0																											
	16B «77x27» M 32X2			7816.7470.2	7816.7470.0																											
	16B «77x27» M 40			7816.7471.2	7816.7471.0																											
	16B «77x27» M 40X2			7816.7472.2	7816.7472.0																											
	16B «77x27» Pg 21			7816.7473.2	7816.7473.0																											
	16B «77x27» Pg 21X2			7816.7474.2	7816.7474.0																											
	16B «77x27» Pg 29			7816.7475.2	7816.7475.0																											
	16B «77x27» Pg 29X2			7816.7476.2	7816.7476.0																											
	24B «104x27» M 32			7824.7478.2	7824.7478.0																											
24B «104x27» M 32X2			7824.7479.2	7824.7479.0																												
24B «104x27» M 40			7824.7480.2	7824.7480.0																												
24B «104x27» M 40X2			7824.7481.2	7824.7481.0																												
24B «104x27» Pg 21			7824.7482.2	7824.7482.0																												
24B «104x27» Pg 21X2			7824.7483.2	7824.7483.0																												
24B «104x27» Pg 29			7824.7484.2	7824.7484.0																												
24B «104x27» Pg 29X2			7824.7485.2	7824.7485.0																												

STD  
STD-HV

CE RoHS c RU US Type 4/4x/12

- Type: STD pour applications standards et inserts jusqu'à 500 V series: S-D, S-DD, S-E, S-ES, S-EP, S-ESHV, S-EE, S-HSB, S-K, S-M, S-EHV sertie
- Type: STD-HV pour applications standards et inserts jusqu'à 830V, Série S-EHV bornes à vis et S-HSB pour applications entre 500 ET 830 V.
- Indice de protection IP66 / IP69K
- 1 ou 2 entrées

**ENERGIE LEVAGE**

10 Rue Cécile Sorel 95540 Mery sur Oise


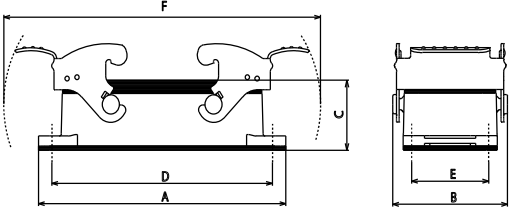
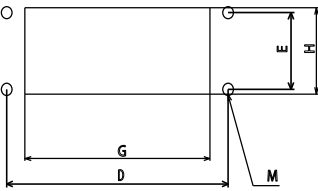



Tél: 01 30 36 51 40 Fax: 01 77 65 62 82

Mail: [info@energie-levage.fr](mailto:info@energie-levage.fr) web: [www.energie-levage.fr](http://www.energie-levage.fr)

**22.03**

## Embase à verrouillage double pour inserts jusque 500V et 830V

®

Embase pour montage encastré	Taille	Type STD-HV	Type STD																																																		
		Code article	Code article																																																		
     <p style="margin-left: 20px;">Découpe du coffret</p>	10B «57x27» 16B «77x27» 24B «104x27» 32B «77x62»	7810.6412.2 7816.6413.2 7824.6414.2 7832.6415.0	7810.6412.0 7816.6413.0 7824.6414.0 7832.6415.0																																																		
	<table border="1" style="width: 100%; border-collapse: collapse; text-align: center;"> <thead> <tr> <th>Taille</th> <th>A</th> <th>B</th> <th>C</th> <th>D</th> <th>E</th> <th>F</th> <th>G</th> <th>H</th> <th>M</th> </tr> </thead> <tbody> <tr> <td>10B «57x27»</td> <td>95.5</td> <td>53.5</td> <td>29.5</td> <td>83</td> <td>32</td> <td>127</td> <td>66.5</td> <td>36</td> <td>4.5</td> </tr> <tr> <td>16B «77x27»</td> <td>115.5</td> <td>53.5</td> <td>29.5</td> <td>103</td> <td>32</td> <td>147</td> <td>86.5</td> <td>36</td> <td>4.5</td> </tr> <tr> <td>24B «104x27»</td> <td>142.5</td> <td>53.5</td> <td>29.5</td> <td>130</td> <td>32</td> <td>174</td> <td>113</td> <td>36</td> <td>4.5</td> </tr> <tr> <td>32B «77x62»</td> <td>124.5</td> <td>105</td> <td>35.5</td> <td>110</td> <td>65</td> <td>147</td> <td>87.5</td> <td>76.5</td> <td>5.5</td> </tr> </tbody> </table>			Taille	A	B	C	D	E	F	G	H	M	10B «57x27»	95.5	53.5	29.5	83	32	127	66.5	36	4.5	16B «77x27»	115.5	53.5	29.5	103	32	147	86.5	36	4.5	24B «104x27»	142.5	53.5	29.5	130	32	174	113	36	4.5	32B «77x62»	124.5	105	35.5	110	65	147	87.5	76.5	5.5
	Taille	A	B	C	D	E	F	G	H	M																																											
	10B «57x27»	95.5	53.5	29.5	83	32	127	66.5	36	4.5																																											
16B «77x27»	115.5	53.5	29.5	103	32	147	86.5	36	4.5																																												
24B «104x27»	142.5	53.5	29.5	130	32	174	113	36	4.5																																												
32B «77x62»	124.5	105	35.5	110	65	147	87.5	76.5	5.5																																												
<p>                        Type 4/4x/12                 </p> <ul style="list-style-type: none"> <li>- Type: STD pour applications standards et inserts jusqu'à 500V series: S-D, S-DD, S-E, S-ES, S-EP, S-ESHV, S-EE, S-HSB, S-K, S-M, S-EHV sertis</li> <li>- Type: STD-HV pour applications standards et inserts jusqu'à 830V, S-EHV terminal à vis et S-HSB pour applications entre 500 et 830 V</li> <li>- Indice de protection IP66 / IP69K</li> </ul>																																																					


STD  
STD-HV

### ENERGIE LEVAGE

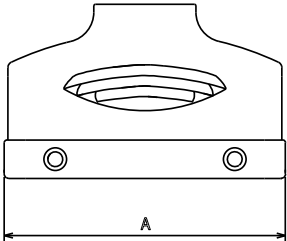
10 Rue Cécile Sorel 95540 Mery sur Oise  
 Tél: 01 30 36 51 40 Fax: 01 77 65 62 82  
 Mail: info@energie-levage.fr web: www.energie-levage.fr

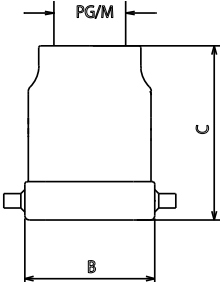
22.05

## Capot à verrouillage double pour inserts jusqu'à 500 V et 830 V

Capot à 1 entrée supérieure	Taille	Filetage	Type STD-HV	Type STD
			Code article	Code article
	10B «57x27»	M 20	7810.6570.2	7810.6570.0
	10B «57x27»	M 25	7810.6595.2	7810.6595.0
	10B «57x27»	Pg 16	7810.6520.2	7810.6520.0
	16B «77x27»	M 25	7816.6572.2	7816.6572.0
	16B «77x27»	M 32	7816.6921.2	7816.6921.0
	16B «77x27»	Pg 21	7816.6522.2	7816.6522.0
	16B «77x27»	Pg 29	7816.6546.2	7816.6546.0
	24B «104x27»	M 25	7824.6574.2	7824.6574.0
	24B «104x27»	M 32	7824.6926.2	7824.6926.0
	24B «104x27»	Pg 21	7824.6524.2	7824.6524.0
	24B «104x27»	Pg 29	7824.6543.2	7824.6543.0








Taille	A	B	C
10B «57x27»	73.5	43.5	58
16B «77x27»	94	43.5	58
24B «104x27»	120.5	43.5	68




US Type 4/4x/12


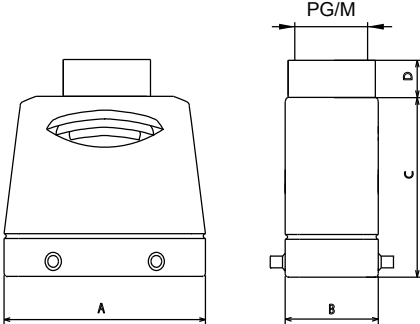

  

- Type: STD pour applications standards et inserts jusqu'à 500 V  
series: S-D, S-DD, S-E, S-ES, S-EP, S-ESHV, S-EE, S-HSB, S-K, S-M, S-EHV sertie
- Type: STD-HV pour applications standards et inserts jusqu'à 830V,  
Série S-EHV bornes à vis et S-HSB pour applications entre 500 ET 830 V.
- Indice de protection IP66 / IP69K
- Pour presses étoupes IP66 et IP68

STD  
STD-HV

### ENERGIE LEVAGE

## Capot à verrouillage double pour inserts jusqu'à 500 V et 830 V

Capot à 1 entrée supérieure	Taille	Filetage	Type STD-HV	Type STD																																				
			Code article	Code article																																				
 <p><b>HC – construction haute</b></p>  <table border="1" style="margin-top: 10px; width: 100%; border-collapse: collapse;"> <thead> <tr> <th>Filetage</th> <th>M32</th> <th>M40</th> <th>M50</th> <th>Pg21</th> <th>Pg29</th> <th>Pg36</th> <th>Pg42</th> </tr> </thead> <tbody> <tr> <td>D</td> <td>14,5</td> <td>17,5</td> <td>20</td> <td>13</td> <td>14,5</td> <td>17,5</td> <td>20</td> </tr> </tbody> </table> <table border="1" style="margin-top: 10px; width: 100%; border-collapse: collapse;"> <thead> <tr> <th>Taille</th> <th>A</th> <th>B</th> <th>C</th> </tr> </thead> <tbody> <tr> <td>10B «57x27»</td> <td>73.5</td> <td>43.5</td> <td>*75,5</td> </tr> <tr> <td>16B «77x27»</td> <td>94</td> <td>43.5</td> <td>*75,5</td> </tr> <tr> <td>24B «104x27»</td> <td>120.5</td> <td>43.5</td> <td>*75,5</td> </tr> <tr> <td>32B «77x62»</td> <td>94</td> <td>83</td> <td>89</td> </tr> </tbody> </table> <p style="font-size: small; margin-top: 10px;">*Pour filetages M40 et Pg29 C = 81 avec capots larges type LS</p> <div style="margin-top: 20px;">  <ul style="list-style-type: none"> <li>- Type: STD pour applications standards et inserts jusqu'à 500 V series: S-D, S-DD, S-E, S-ES, S-EP, S-ESHV, S-EE, S-HSB, S-K, S-M, S-EHV sertie</li> <li>- Type: STD-HV pour applications standards et inserts jusqu'à 830V, Série S-EHV bornes à vis et S-HSB pour applications entre 500 ET 830 V.</li> <li>- Indice de protection IP66 / IP69K</li> <li>- Pour presses étoupes IP66 et IP68</li> </ul> </div>	Filetage	M32	M40	M50	Pg21	Pg29	Pg36	Pg42	D	14,5	17,5	20	13	14,5	17,5	20	Taille	A	B	C	10B «57x27»	73.5	43.5	*75,5	16B «77x27»	94	43.5	*75,5	24B «104x27»	120.5	43.5	*75,5	32B «77x62»	94	83	89	10B «57x27» M 32		7810.6443.2	7810.6443.0
	Filetage	M32	M40	M50	Pg21	Pg29	Pg36	Pg42																																
	D	14,5	17,5	20	13	14,5	17,5	20																																
	Taille	A	B	C																																				
	10B «57x27»	73.5	43.5	*75,5																																				
	16B «77x27»	94	43.5	*75,5																																				
	24B «104x27»	120.5	43.5	*75,5																																				
	32B «77x62»	94	83	89																																				
		10B «57x27» M 40		7810.6444.2	7810.6444.0																																			
		10B «57x27»Pg 21		7810.6421.2	7810.6421.0																																			
		10B «57x27»Pg 29		7810.6422.2	7810.6422.0																																			
		16B «77x27» M 32		7816.6445.2	7816.6445.0																																			
		16B «77x27» M 40		7816.6446.2	7816.6446.0																																			
		16B «77x27»Pg 21		7816.6423.2	7816.6423.0																																			
		16B «77x27»Pg 29		7816.6424.2	7816.6424.0																																			
		24B «104x27»M 32		7824.6447.2	7824.6447.0																																			
		24B «104x27»M 40		7824.6448.2	7824.6448.0																																			
		24B «104x27»Pg 21		7824.6425.2	7824.6425.0																																			
		24B «104x27»Pg 29		7824.6426.2	7824.6426.0																																			
		32B «77x62» M 32		7832.6578.0	7832.6578.0																																			
	32B «77x62» M 40		7832.6579.0	7832.6579.0																																				
	32B «77x62» M 50		7832.6580.0	7832.6580.0																																				
	32B «77x62»Pg 29		7832.6528.0	7832.6528.0																																				
	32B «77x62»Pg 36		7832.6529.0	7832.6529.0																																				
	32B «77x62»Pg 42		7832.6530.0	7832.6530.0																																				

STD  
STD-HV


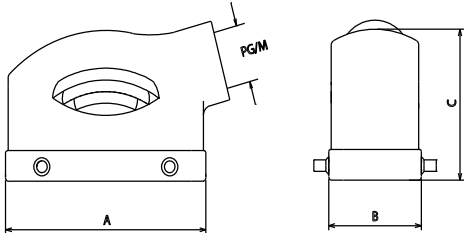
**ENERGIE LEVAGE**

10 Rue Cécile Sorel 95540 Mery sur Oise  
Tél: 01 30 36 51 40 Fax: 01 77 65 62 82

Mail: info@energie-levage.fr web: www.energie-levage.fr

**22.07**

## Capot à verrouillage double pour inserts jusqu'à 500V et 830V

Capot avec sortie latérale	Taille	Filetage	Type STD-HV	Type STD
			Code article	Code article
  	10B «57x27» M 20		7810.6569.2	7810.6569.0
	10B «57x27» M 25		7810.6596.2	7810.6596.0
	10B «57x27»Pg 16		7810.6519.2	7810.6519.0
	16B «77x27» M 25		7816.6571.2	7816.6571.0
	16B «77x27» M 32		7816.6922.2	7816.6922.0
	16B «77x27»Pg 21		7816.6521.2	7816.6521.0
	16B «77x27»Pg 29		7816.6545.2	7816.6545.0
	24B «104x27»M 25		7824.6573.2	7824.6573.0
	24B «104x27»M 32		7824.6927.2	7824.6927.0
	24B «104x27»Pg 21		7824.6523.2	7824.6523.0
	24B «104x27»Pg 29		7824.6544.2	7824.6544.0

STD  
STD-HV

Taille	A	B	C
10B «57x27»	73.5	43.5	52
16B «77x27»	94	43.5	63
24B «104x27»	120.5	43.5	63




 US Type 4/4x/12

- Type: STD pour applications standards et inserts jusqu'à 500V series: S-D, S-DD, S-E, S-ES, S-EP, S-ESHV, S-EE, S-HSB, S-K, S-M, S-EHV sertis
- Type: STD-HV pour applications standards et inserts jusqu'à 830 V. S-EHV Terminal à vis et S-HSB pour applications entre 500 et 830 V.
- Indice de protection IP66 / IP69K
- Pour presses étoupes IP 66 et IP68


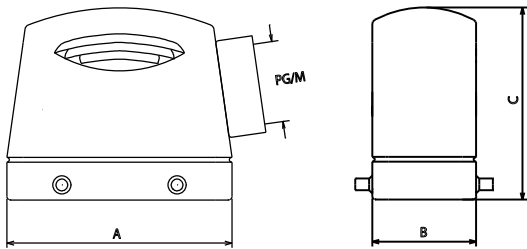
**ENERGIE LEVAGE**

10 Rue Cécile Sorel 95540 Mery sur Oise  
Tél: 01 30 36 51 40 Fax: 01 77 65 62 82

Mail: [info@energie-levage.fr](mailto:info@energie-levage.fr) web: [www.energie-levage.fr](http://www.energie-levage.fr)

**22.09**

## Capot à verrouillage double pour inserts jusqu'à 500V et 830V

Capot avec sortie latérale	Taille	Filetage	Type STD-HV	Type STD																				
			Code article	Code article																				
 <p><b>HC – Construction haute</b></p>  <table border="1" data-bbox="165 1263 751 1476"> <thead> <tr> <th>Taille</th> <th>A</th> <th>B</th> <th>C</th> </tr> </thead> <tbody> <tr> <td>10B «57x27»</td> <td>73.5</td> <td>43.5</td> <td>*80</td> </tr> <tr> <td>16B «77x27»</td> <td>94</td> <td>43.5</td> <td>*80</td> </tr> <tr> <td>24B «104x27»</td> <td>120.5</td> <td>43.5</td> <td>*80</td> </tr> <tr> <td>32B «77x62»</td> <td>94</td> <td>83</td> <td>94</td> </tr> </tbody> </table> <p>*Pour filetages M40 et Pg29 C = 81 avec capots larges type LS</p>	Taille	A	B	C	10B «57x27»	73.5	43.5	*80	16B «77x27»	94	43.5	*80	24B «104x27»	120.5	43.5	*80	32B «77x62»	94	83	94	10B «57x27»	M 32	7810.6485.2	7810.6485.0
	Taille	A	B	C																				
	10B «57x27»	73.5	43.5	*80																				
	16B «77x27»	94	43.5	*80																				
	24B «104x27»	120.5	43.5	*80																				
	32B «77x62»	94	83	94																				
	10B «57x27»	M 40	7810.6486.2	7810.6486.0																				
	10B «57x27»	Pg 21	7810.6471.2	7810.6471.0																				
	10B «57x27»	Pg 29	7810.6472.2	7810.6472.0																				
	16B «77x27»	M 32	7816.6487.2	7816.6487.0																				
	16B «77x27»	M 40	7816.6488.2	7816.6488.0																				
	16B «77x27»	Pg 21	7816.6473.2	7816.6473.0																				
	16B «77x27»	Pg 29	7816.6474.2	7816.6474.0																				
	24B «104 x27»	M 32	7824.6489.2	7824.6489.0																				
	24B «104 x27»	M 40	7824.6490.2	7824.6490.0																				
	24B «104 x27»	Pg 21	7824.6475.2	7824.6475.0																				
	24B «104 x27»	Pg 29	7824.6476.2	7824.6476.0																				
	32B «77x62»	M 32	7832.6575.0	7832.6575.0																				
	32B «77x62»	M 40	7832.6576.0	7832.6576.0																				
	32B «77x62»	M 50	7832.6577.0	7832.6577.0																				
32B «77x62»	Pg 21	7832.7142.0	7832.7142.0																					
32B «77x62»	Pg 29	7832.6525.0	7832.6525.0																					
32B «77x62»	Pg 36	7832.6526.0	7832.6526.0																					
32B «77x62»	Pg 42	7832.6527.0	7832.6527.0																					

STD  
STD-HV


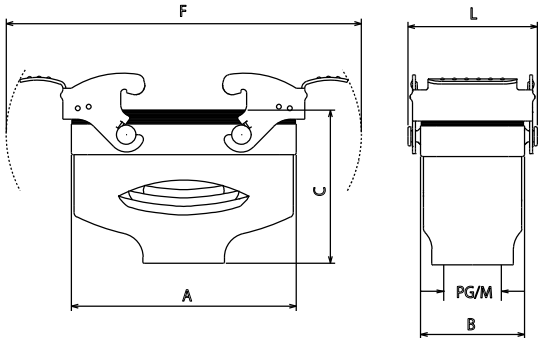





- Type: STD pour applications standards et inserts jusqu'à 500V series: S-D, S-DD, S-E, S-ES, S-EP, S-ESHV, S-EE, S-HSB, S-K, S-M, S-EHV sertis
- Type: STD-HV pour applications standards et inserts jusqu'à 830 V. S-EHV Terminal à vis et S-HSB pour applications entre 500 et 830 V.
- Indice de protection IP66 / IP69K
- Pour presses étoupes IP 66 et IP68

**ENERGIE LEVAGE**

10 Rue Cécile Sorel 95540 Mery sur Oise  
Tél: 01 30 36 51 40 Fax: 01 77 65 62 82  
Mail: info@energie-levage.fr web: www.energie-levage.fr

## Capot prolongateur à verrouillage double pour inserts jusque 500 V et 830 V

Capot à 1 entrée supérieure et joint	Taille	Filetage	Type STD-HV	Type STD																								
			Code article	Code article																								
	10B «57x27»	M 20	7810.6598.2	7810.6598.0																								
	10B «57x27»	M 25	7810.6586.2	7810.6586.0																								
	10B «57x27»	Pg 16	7810.6536.2	7810.6536.0																								
	16B «77x27»	M 25	7816.6587.2	7816.6587.0																								
	16B «77x27»	M 32	7816.6923.2	7816.6923.0																								
	16B «77x27»	Pg 21	7816.6537.2	7816.6537.0																								
	24B «104x27»	M 32	7824.6588.2	7824.6588.0																								
	24B «104x27»	Pg 21	7824.6538.2	7824.6538.0																								
	24B «104x27»	Pg 29	7824.7146.2	7824.7146.0																								
																												
<table border="1"> <thead> <tr> <th>Size</th> <th>A</th> <th>B</th> <th>C</th> <th>F</th> <th>L</th> </tr> </thead> <tbody> <tr> <td>10B «57x27»</td> <td>73.5</td> <td>43.5</td> <td>64</td> <td>127</td> <td>54</td> </tr> <tr> <td>16B «77x27»</td> <td>94</td> <td>43.5</td> <td>64</td> <td>147</td> <td>54</td> </tr> <tr> <td>24B «104x27»</td> <td>120.5</td> <td>43.5</td> <td>74</td> <td>174</td> <td>54</td> </tr> </tbody> </table>					Size	A	B	C	F	L	10B «57x27»	73.5	43.5	64	127	54	16B «77x27»	94	43.5	64	147	54	24B «104x27»	120.5	43.5	74	174	54
Size	A	B	C	F	L																							
10B «57x27»	73.5	43.5	64	127	54																							
16B «77x27»	94	43.5	64	147	54																							
24B «104x27»	120.5	43.5	74	174	54																							
<p>    <b>US Type 4/4x/12</b> </p> <ul style="list-style-type: none"> <li>- Type: STD pour applications standards et inserts jusqu'à 500V series: S-D, S-DD, S-E, S-ES, S-EP, S-ESHV, S-EE, S-HSB, S-K, S-M, S-EHV sertis</li> <li>- Type: STD-HV pour applications standards et inserts jusqu'à 830 V. S-EHV Terminal à vis et S-HSB pour applications entre 500 et 830 V.</li> <li>- Indice de protection IP66 / IP69K</li> <li>- Pour presses étoupes IP 66 et IP68</li> </ul>																												


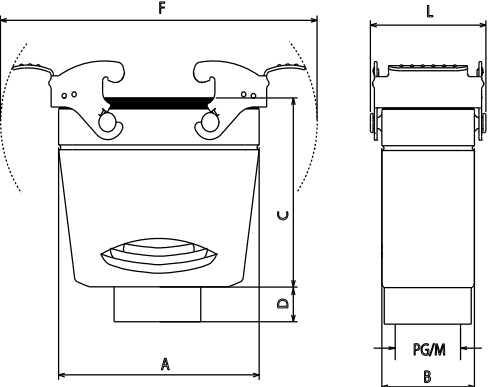

STD  
STD-HV

**ENERGIE LEVAGE**

10 Rue Cécile Sorel 95540 Mery sur Oise  
Tél: 01 30 36 51 40 Fax: 01 77 65 62 82  
Mail: info@energie-levage.fr web: www.energie-levage.fr

**22.16**

## Capot prolongateur à verrouillage double pour inserts jusque 500 V et 830 V

Capot à 1 entrée supérieure et joint	Taille	Filetage	Type STD-HV	Type STD																																																
			Code article	Code Article																																																
 <p><b>HC – Construction haute</b></p>  <table border="1" style="margin: 10px auto; border-collapse: collapse;"> <thead> <tr> <th>Taille</th> <th>A</th> <th>B</th> <th>C</th> <th>F</th> <th>L</th> </tr> </thead> <tbody> <tr> <td>10B «57x27»</td> <td>73.5</td> <td>43.5</td> <td>81</td> <td>127</td> <td>54</td> </tr> <tr> <td>16B «77x27»</td> <td>94</td> <td>43.5</td> <td>81,5</td> <td>147</td> <td>54</td> </tr> <tr> <td>24B «104x27»</td> <td>120.5</td> <td>43.5</td> <td>81,5</td> <td>174</td> <td>54</td> </tr> <tr> <td>32B «77x62»</td> <td>94</td> <td>83</td> <td>95</td> <td>147</td> <td>93.5</td> </tr> </tbody> </table> <table border="1" style="margin: 10px auto; border-collapse: collapse;"> <thead> <tr> <th>Filetage</th> <th>M25</th> <th>M32</th> <th>M40</th> <th>M50</th> <th>Pg21</th> <th>Pg29</th> <th>Pg36</th> <th>Pg42</th> </tr> </thead> <tbody> <tr> <td>D</td> <td>13</td> <td>14,5</td> <td>17,5</td> <td>20</td> <td>13</td> <td>14,5</td> <td>17,5</td> <td>20</td> </tr> </tbody> </table> <p style="margin-top: 20px;">  <b>US Type 4/4x/12</b> </p> <ul style="list-style-type: none"> <li>- Type: <b>STD</b> pour applications standards et inserts jusqu'à 500V series: S-D, S-DD, S-E, S-ES, S-EP, S-ESHV, S-EE, S-HSB, S-K, S-M, S-EHV serts</li> <li>- Type: <b>STD-HV</b> pour applications standards et inserts jusqu'à 830 V. S-EHV Terminal à vis et S-HSB pour applications entre 500 et 830 V.</li> <li>- Indice de protection IP66 / IP69K</li> <li>- Pour presses étoupes IP 66 et IP68</li> </ul>	Taille	A	B	C	F	L	10B «57x27»	73.5	43.5	81	127	54	16B «77x27»	94	43.5	81,5	147	54	24B «104x27»	120.5	43.5	81,5	174	54	32B «77x62»	94	83	95	147	93.5	Filetage	M25	M32	M40	M50	Pg21	Pg29	Pg36	Pg42	D	13	14,5	17,5	20	13	14,5	17,5	20	10B «57x27» M 25		7810.7003.2	7810.7003.0
	Taille	A	B	C	F	L																																														
	10B «57x27»	73.5	43.5	81	127	54																																														
	16B «77x27»	94	43.5	81,5	147	54																																														
	24B «104x27»	120.5	43.5	81,5	174	54																																														
	32B «77x62»	94	83	95	147	93.5																																														
	Filetage	M25	M32	M40	M50	Pg21	Pg29	Pg36	Pg42																																											
	D	13	14,5	17,5	20	13	14,5	17,5	20																																											
	10B «57x27» M 32			7810.7004.2	7810.7004.0																																															
	10B «57x27»Pg 21			7810.7104.2	7810.7104.0																																															
	10B «57x27»Pg 29			7810.7105.2	7810.7105.0																																															
	16B «77x27» M 25			7816.6457.2	7816.6457.0																																															
	16B «77x27» M 32			7816.6458.2	7816.6458.0																																															
	16B «77x27»Pg 21			7816.6435.2	7816.6435.0																																															
	16B «77x27»Pg 29			7816.6436.2	7816.6436.0																																															
	24B «104x27»M 25			7824.6459.2	7824.6459.0																																															
	24B «104x27»M 32			7824.6460.2	7824.6460.0																																															
	24B «104x27»Pg 21			7824.6437.2	7824.6437.0																																															
	24B «104x27»Pg 29			7824.6438.2	7824.6438.0																																															
	32B «77x62» M 32			7832.6589.0	7832.6589.0																																															
	32B «77x62» M 40			7832.6590.0	7832.6590.0																																															
	32B «77x62» M 50			7832.6591.0	7832.6591.0																																															
	32B «77x62»Pg 29			7832.6539.0	7832.6539.0																																															
	32B «77x62»Pg 36			7832.6540.0	7832.6540.0																																															
32B «77x62»Pg 42			7832.6541.0	7832.6541.0																																																

STD  
STD-HV

**ENERGIE LEVAGE**


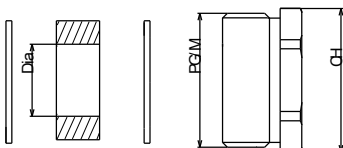
10 Rue Cécile Sorel 95540 Mery sur Oise

Tél: 01 30 36 51 40 Fax: 01 77 65 62 82

Mail: [info@energie-levage.fr](mailto:info@energie-levage.fr) web: [www.energie-levage.fr](http://www.energie-levage.fr)

**22.17**

## Presse étoupe métallique IP66

Type Métallique	Nombre de joints	Diamètre intérieur du joint mm	Diamètre du câble mm	Clé	Filetage	Code article
 	4	4 - 7 - 10 - 13	3.5 - 12.5	20	M 20x1,5	7000.6848.0
	4	8.5 - 11.5 - 14.5 - 17.5	8 - 17	25	M 25x1,5	7000.6849.0
	4	16 - 19 - 22 - 25	15.5 - 24.5	32	M 32x1,5	7000.6850.0
	4	23 - 26 - 29 - 32	22.5 - 31.5	40	M 40x1,5	7000.6851.0
	4	30 - 33 - 36 - 39	29.5 - 38.5	50	M 50x1,5	7000.6852.0
	3	7.5 - 10 - 12.5	7 - 12	18	Pg 11	7000.6841.0
	3	7.5 - 10 - 12.5	7 - 12	20	Pg 13.5	7000.6842.0
	4	7.5 - 10 - 12.5 - 15	7 - 14.5	22	Pg 16	7000.6843.0
	4	10 - 13 - 16 - 19	9.5 - 18.5	28	Pg 21	7000.6844.0
	4	18 - 21 - 24 - 27	17.5 - 26.5	37	Pg 29	7000.6845.0
	4	24 - 27 - 30 - 33	23.5 - 32.5	47	Pg 36	7000.6846.0
	4	30 - 33 - 36 - 35	29.5 - 38.5	54	Pg 42	7000.6847.0

### Caractéristiques techniques



**Filetage:**

Métrique: pas de 1,5 suivant EN 50262  
Pg suivant DIN 40430

**Indice de protection**

IP66 suivant EN 60529

**Température d'utilisation:**

-40°C ÷ + 125°C

**Matières:**

Corps: Laiton nickelé  
Rondelles: Acier zingué  
Joints: Elastomere

**Applications:**

Pour embases et capots métalliques types A et B

**Les presses étoupes sont livrées avec un jeu de joints permettant le serrage d'une large gamme de câbles de différents diamètres.**

## ENERGIE LEVAGE

10 Rue Cécile Sorel 95540 Mery sur Oise  
Tél: 01 30 36 51 40 Fax: 01 77 65 62 82  
Mail: info@energie-levage.fr web: www.energie-levage.fr

**Autres possibilités  
Nous consulter**



Embase + PE IP68



Embase + couvercle



Couvercle et dragonne



Capots avec double sortie latérale ou verticale, avec presse étoupe pour câble plat



Systèmes inversés (étriers de verrouillage sur le capot ou sur le couvercle)



Série EMC pour la compatibilité électromagnétique

Série HE pour  
environnement  
difficile

**ENERGIE LEVAGE**