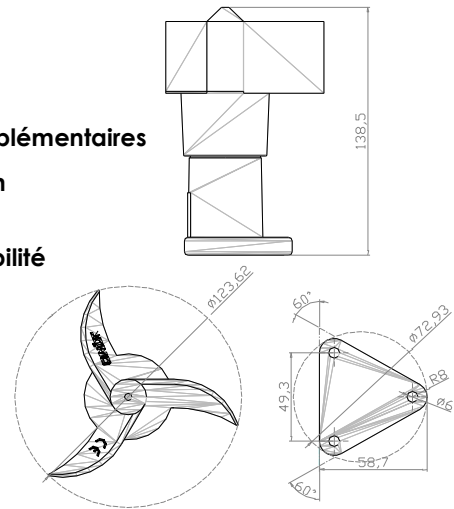


# Anemo4403

Capteur de vitesse de vent



- Conçu pour tout usage industriel
- Logement pour fonctions électronique complémentaires
- Plage de mesure étendue, jusqu'à 200 km/h
- Forte résistance mécanique et grande flexibilité contre les chocs
- Lineaire
- Précision inférieure au km/h
- Monté sur roulements



## INTRODUCTION

Capteur à haut facteur de marche présentant une forte résistance mécanique, une flexibilité et une qualité supportant largement la comparaison avec les capteurs plastiques et métalliques présents sur le marché.

La conception permet la mise en place d'une carte électronique pour accéder à des fonctions complémentaires.

Les roulements sont en acier inox et sont lubrifiés.

## APPLICATIONS

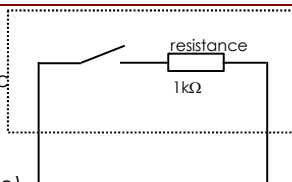
Le capteur Anemo4403 a été conçu pour toute application nécessitant une mesure de vitesse de vent telle que grue à tour, serre, éoliennes.

Une application courante consiste à connecter le capteur à un tachymètre (voir ref. TCA-200R), pour visualiser la vitesse et programmer des alarmes devant être déclenchées à différents seuils avec, en option, une sortie analogique, ou à une interface d'alarme anémométrique pour engin de levage (voir refs. SAG ou VGT), ou à un automate ou enregistreur de données.

## OPERATION

### ENTREES / SORTIES

Accepte des vents jusqu'à 200 km/h. La sortie est un contact libre de potentiel avec une résistance série qui s'ouvre et se ferme à une fréquence directement proportionnelle à la vitesse du vent (voir courbe)



En option, il peut être fabriqué avec une cellule Hall.

### RATIO VITESSE / FREQUENCE

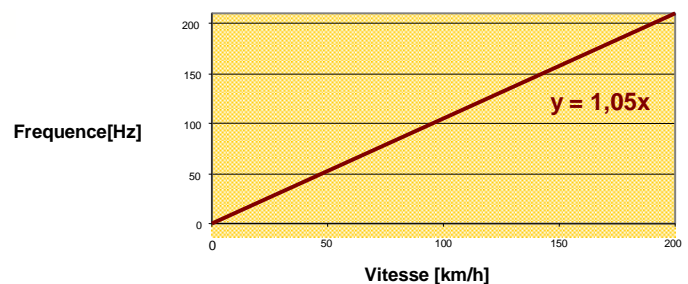
Le ratio entre la vitesse du vent en km/h et la fréquence de sortie en Hertz est de 1,05.

Pour une vitesse de vent de 0 km/h la fréquence est de 0 Hz

Pour une vitesse de vent de 100 km/h, la fréquence est de 105 Hz.

## SPECIFICATIONS TECHNIQUES

Alimentation	5 to 15 VDC	Linearité	± 2%.
Courant Max	15 mA	Indice de protection	IP65
Plage	2-200 km/h	Temp; stockage	-40 °C +100 °C
Tolérance	± 2%.	Temp fonctionnement sans givrage	-20 °C +80 °C
Repetabilité	0.5%	Poids	154 g
		Poids avec câble de 20 m	1,265 g



## ENERGIE LEVAGE

10 Rue Cécile Sorel 95540 Mery sur Oise

Tél: 01 30 36 51 40 Fax: 01 77 65 62 82

Mail: [info@energie-levage.fr](mailto:info@energie-levage.fr) web: [www.energie-levage.fr](http://www.energie-levage.fr)