

ENERGIE LEVAGE

Alimentations en énergie d'engins mobiles - Accessoires d'appareils de levage

KITS INTERRUPTEURS-SECTIONNEURS ET COLONNES MONTANTES

Conception Energie Levage



10 Rue Boris Vian 95310 Saint Ouen l'Aumone
Tél: 01 30 36 51 40 - Fax: 01 77 65 62 82
Mail: info@energie-levage.fr Site: www.energie-levage.fr
RCS Pontoise 517 625 554 TVA intracommunautaire FR 85 517 625 554

ENERGIE LEVAGE

Alimentations en énergie d'engins mobiles - Accessoires d'appareils de levage

Les kits d'interrupteurs sectionneurs et colonnes montantes sont composés de tous les éléments nécessaires au montage à savoir :

- Interrupteur-sectionneur triphasé, sans fusibles, sous boîtier polycarbonate
- 2 Presse étoupes adaptés au câble ci dessous
- Câble H07RN-F de section adaptée au calibre
- Tubes IRL en longueur de 1m
- Manchons pour tubes IRL
- Fixations de tube IRL sur aile de profilé de 3 à 10 mm d'épaisseur
- Fixations de tube IRL sur aile de profilé de 10 à 18 mm d'épaisseur
- Fixations de tube IRL sur mur béton (avec chevilles)
- Colliers coulissants 203 x 7,6 mm
- Embouts de câblage adaptés à la section de câble
- Cosses adaptées à la section de câbles pour son raccordement sur une gaine MOBILIS
- Instructions d'utilisation à disposer à proximité de l'interrupteur-sectionneur.

Suivant les cas, ils sont conditionnés en 1 ou 2 cartons qui peuvent être expédiés rapidement chez vous, directement chez vos sous traitants monteurs ou en relais colis.

D'autres variantes peuvent être créées sur demande (longueurs spéciales, calibres supérieurs, interrupteurs-sectionneurs à fusibles, boîtiers de matière différentes, etc)



10 Rue Boris Vian 95310 Saint Ouen l'Aumone

Tél: 01 30 36 51 40 - Fax: 01 77 65 62 82

Mail: info@energie-levage.fr Site: www.energie-levage.fr

RCS Pontoise 517 625 554 TVA intracommunautaire FR 85 517 625 554

ENERGIE LEVAGE

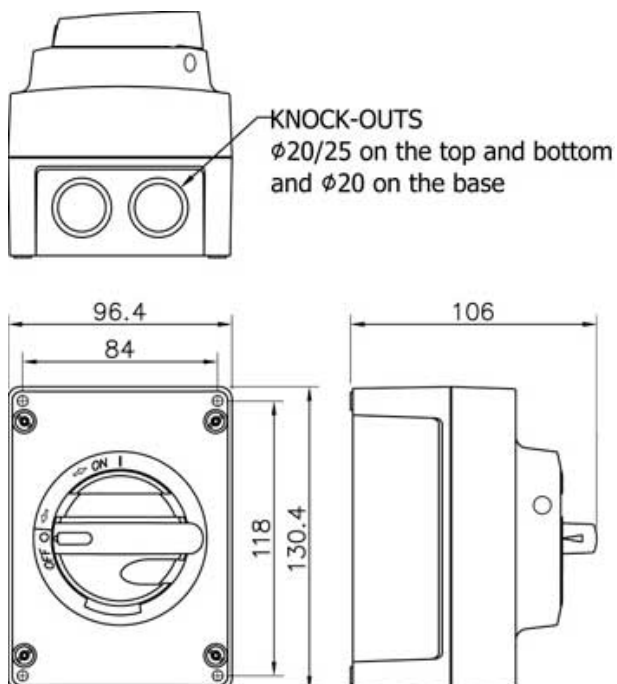
Alimentations en énergie d'engins mobiles - Accessoires d'appareils de levage

Tableau des références :

| Lg tube / câble / calibre | Inter 16A Boitier U2 Câble 4G2,5 Tube IRL20 | Inter 25A Boitier U3 Câble 4G4 Tube IRL25 | Inter 40A Boitier U3 Câble 4G6 Tube IRL32 | Inter 63A Boitier U3 Câble 4G10 Tube IRL32 |
|---------------------------|--|--|--|---|
| Tube 6m / câble 15 m | SCEL160615 | SCEL250615 | SCEL400615 | SCEL630615 |
| Tube 9m / câble 20 m | SCEL160920 | SCEL250920 | SCEL400920 | SCEL630920 |
| Tube 12 m / câble 25 m | SCEL161225 | SCEL251225 | SCEL401225 | SCEL631225 |

Dimensions des boitiers :

Boitier U2 (16A)



Boitier U3 (25/40/63A)

