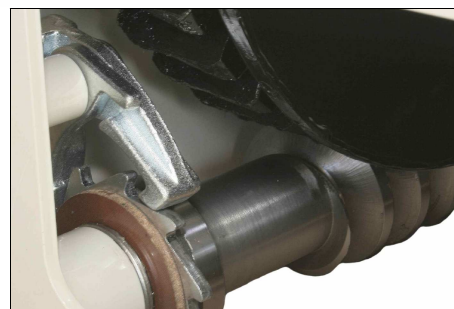


# Treuil manuel à roue et vis sans fin WW2000-3000-4000-5000 ../D/FS



## Treuil manuel à roue et vis sans fin:

- Treuil de levage robuste et fiable à 2 vitesses, sélection par positionnement de la manivelle.
- Transmission par roue et vis sans fin montées sur roulements lubrifiés à vie.
- Manivelle réglable, poignée plastique ergonomique
- Système roue et vis sans fin de lubrification aisée.
- Frein avec système à double cliquet.
- Finition peinte ou zinguée.
- Sortie de câble sur l'arrière ou vers le haut
- Tambour débrayable à vide
- Tambour rainuré possible (GD à la place de D) ou divisé en 2 compartiments(2D à la place de D).
- Conforme aux normes Allemandes DIN 15020 et aux réglementations relatives aux équipements de levage et de halage VBG 8/2003. Matériel CE.

## Energie Levage

10 Rue Cécile Sorel 95540 Mery sur Oise

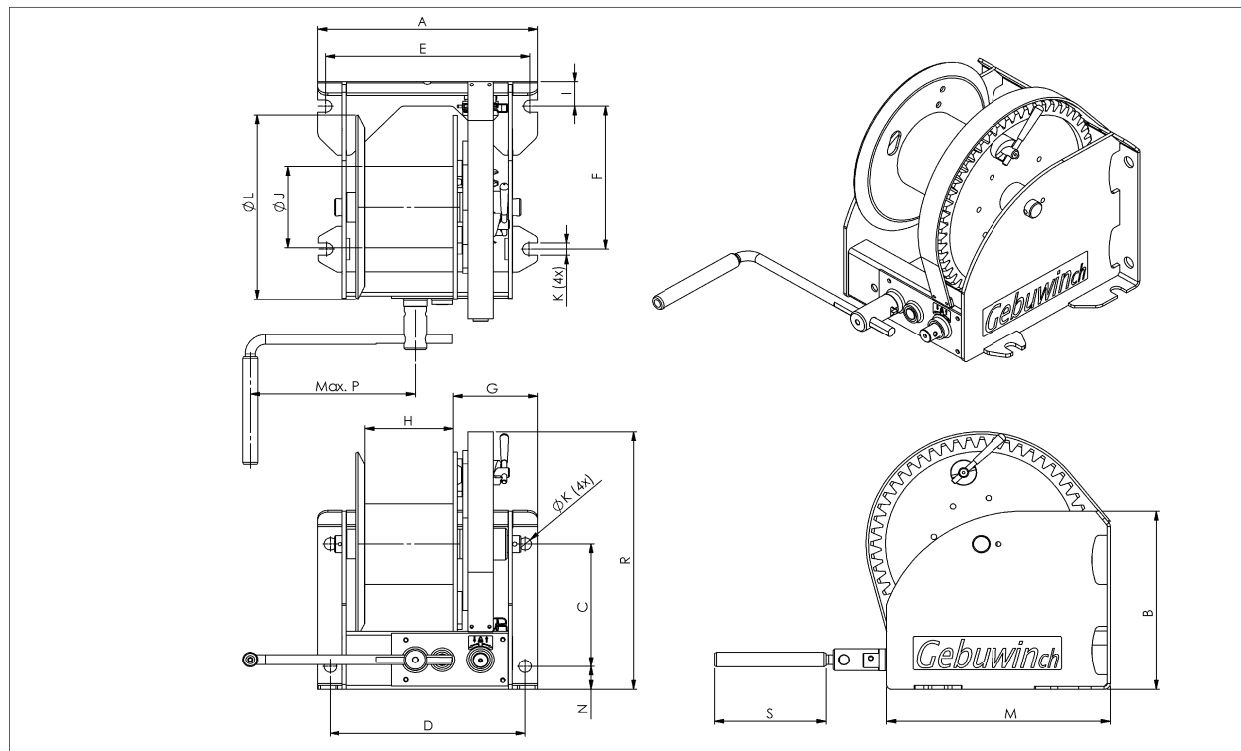
Tél: 01 30 36 51 40 Fax: 01 77 65 62 82

Site: [www.energie-levage.fr](http://www.energie-levage.fr) Mail: [info@energie-levage.fr](mailto:info@energie-levage.fr)

Version 05/24 -01-2007

# Specifications techniques

## WW2000-3000-4000-5000 ../D/FS



### TYPE

Type	Montage (tous types)	Finition	Couleur
WW2000 GR/D/FS	Mural, 4x M20 classe 8.8	Peinture	RAL 7044 (gris clair)
WW2000 EV/D/FS		Zinguage	
WW3000 GR/D/FS		Peinture	RAL 7044 (gris clair)
WW3000 EV/D/FS		Zinguage	
WW4000 GR/D/FS		Peinture	RAL 7044 (gris clair)
WW4000 EV/D/FS		Zinguage	
WW5000 GR/D/FS		Peinture	RAL 7044 (gris clair)
WW5000 EV/D/FS		Zinguage	

### DIMENSIONS (mm)

Type	A	B	C	D	E	F	G	H	I	J	K	L	M	N	P	R	S
WW2000	410	310	196	360	367	254	167	149	42	133	25	312	383	45	380	420	220
WW3000	436	365	251	386	405	292	167	174	50	165	25	376	443	47	380	527	220
WW4000	436	365	251	386	405	292	167	174	50	165	25	376	443	47	380	527	220
WW5000	436	460	316	386	405	315	167	172	79	219	25	437	495	60	380	604	220

### SPECIFICATIONS

Spécifications techniques	WW2000	WW3000	WW4000	WW5000
Capacité:				
- 1 <sup>ère</sup> Couche	2000 kg	3000 kg	4000 kg	5000 kg
- Dernière couche	1129 kg	1861 kg	2390 kg	3165 kg
Effort sur manivelle	22(12) daN	27(14) daN	35(13) daN	58(17) daN
Longueur enroulée par tour de manivelle, 1 <sup>ère</sup> couche	12(6) mm	11(6) mm	11(4) mm	12(4) mm
Capacité du tambour	35 m	44 m	44 m	36 m
Diamètre du câble	13 mm	16 mm	16 mm	20 mm
Résistance mini à la rupture du câble	106 kN	161 kN	179 kN	252 kN
Poids propre	63 kg	82 kg	84 kg	122 kg

## Energie Levage

10 Rue Cécile Sorel 95540 Mery sur Oise

Tél: 01 30 36 51 40 Fax: 01 77 65 62 82

Site: [www.energie-levage.fr](http://www.energie-levage.fr) Mail: [info@energie-levage.fr](mailto:info@energie-levage.fr)

Version 05/24 -01-2007