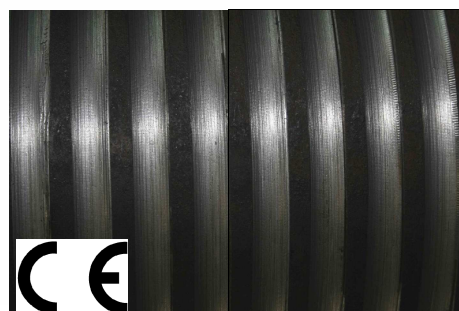


## Treuil à roue et vie sans fin WW2000-3000-4000-5000 ../2D



### Treuil manuel à roue et vis sans fin:

- Treuil de levage robuste et fiable à 2 vitesses, sélection par positionnement de la manivelle.
- Transmission par roue et vis sans fin montées sur roulements lubrifiés à vie.
- Manivelle réglable, poignée plastique ergonomique
- Système roue et vis sans fin de lubrification aisée.
- Frein avec système à double cliquet.
- Finition peinte ou zinguée.
- Système optionnel de pattes réf CB250, 500 or 1000, pour montage sur les fixations de l'ancienne série VL
- Tambour divisé en 2 compartiments(2D à la place de D). Multi compartiment possible sur demande
- Conforme aux normes Allemandes DIN 15020 et aux réglementations relatives aux équipements de levage et de halage VBG 8/2003. Matériel CE.

### Energie Levage

10 Rue Cécile Sorel 95540 Mery sur Oise

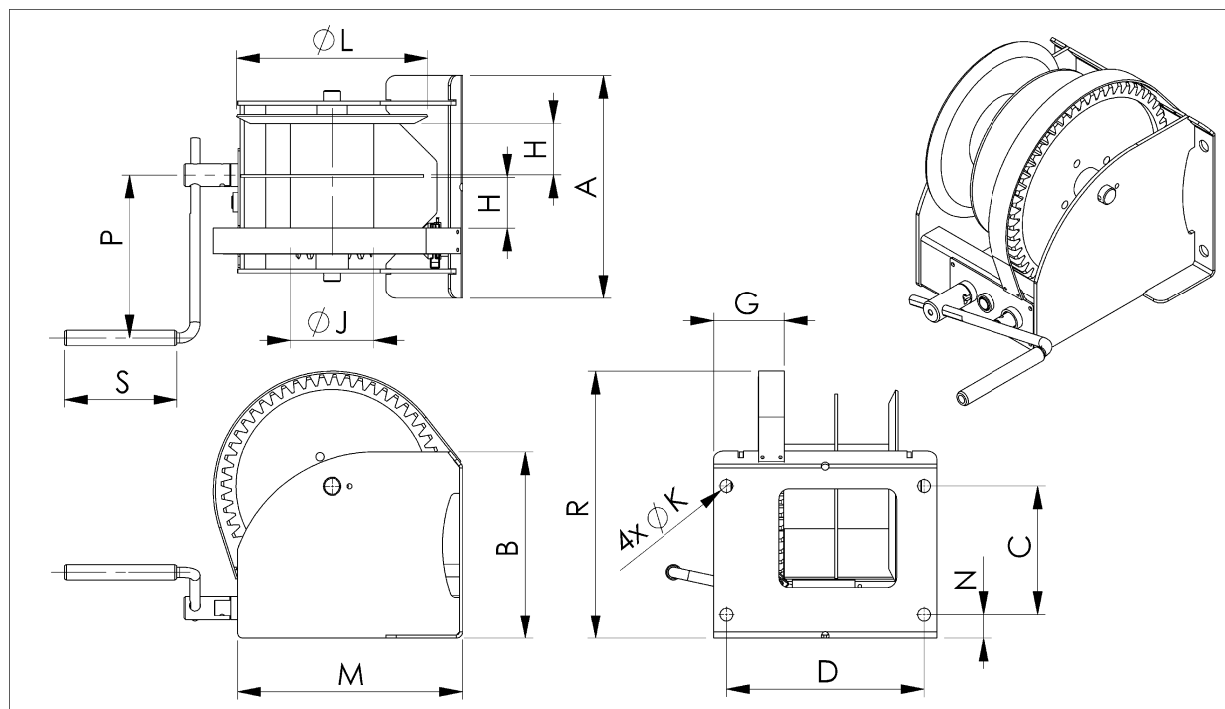
Tél: 01 30 36 51 40 Fax: 01 77 65 62 82

Site: [www.energie-levage.fr](http://www.energie-levage.fr) Mail: [info@energie-levage.fr](mailto:info@energie-levage.fr)

Version 05/24-01-2007

## Specifications techniques

WW2000-3000-4000-5000 ../2D



### TYPE

Type	Montage (tous types)	Finition	Couleur
WW2000 GR/2D	Mural, 4x M20 classe 8.8	Peinture	RAL 7044 (gris clair)
WW2000 EV/2D		Zinguage	
WW3000 GR/2D		Peinture	RAL 7044 (gris clair)
WW3000 EV/2D		Zinguage	
WW4000 GR/2D		Peinture	RAL 7044 (gris clair)
WW4000 EV/2D		Zinguage	
WW5000 GR/2D		Peinture	RAL 7044 (gris clair)
WW5000 EV/2D		Zinguage	

### DIMENSIONS (mm)

Type	A	B	C	D	G	H	J	K	L	M	N	P	R	S
WW2000	410	310	196	360	137	85	133	25	312	382	45	380	420	220
WW3000	436	365	251	386	137	100	165	25	376	442	47	380	527	220
WW4000	436	365	251	386	137	100	165	25	376	442	47	380	527	220
WW5000	436	460	316	386	137	98	219	25	437	494	60	380	604	220

### SPECIFICATIONS

SPECIFICATIONS	WW2000	WW3000	WW4000	WW5000
Capacité:				
- 1 <sup>ère</sup> Couche	2x1000 kg	2x1500 kg	2x2000 kg	2x2500 kg
- Dernière couche	2x565 kg	2x930 kg	2x1195 kg	2x1583 kg
Effort sur manivelle	22(12) daN	27(14) daN	35(13) daN	58(17) daN
Longueur enroulée par tour de manivelle, 1 <sup>ère</sup> couche	12(6) mm	11(6) mm	11(4) mm	12(4) mm
Capacité du tambour	51 m	68 m	42 m	27 m
Diamètre du câble	9 mm	10 mm	13 mm	16 mm
Résistance mini à la rupture du câble	51 kN	63 kN	106 kN	161 kN
Poids propre	62 kg	80 kg	82 kg	119 kg

## Energie Levage

10 Rue Cécile Sorel 95540 Mery sur Oise

Tél: 01 30 36 51 40 Fax: 01 77 65 62 82

Site: [www.energie-levage.fr](http://www.energie-levage.fr) Mail: [info@energie-levage.fr](mailto:info@energie-levage.fr)

Version 05/24-01-2007