

# Collecteurs tournants

## Séries Scudo – Prisma - Navale

Table des matières



MATÉRIELS POUR LE SECTEUR DE LA MANUTENTION



Collecteurs 20-50A de 3 à 16 anneaux version nue ou étanche IP65

### TABLE DES MATIERES

■ Séries Scudo – Prisma - Navale Caractéristiques	pag. 138	■ Séries Scudo – Prisma - Navale Accessoires et pièces détachées	pag. 140
■ Séries Scudo – Prisma - Navale Versions	pag. 139		

# Collecteurs tournants

## Séries Scudo – Prisma - Navale

### Caractéristiques

Les collecteurs tournants sont utilisés pour transmettre des signaux électriques et de la puissance entre le stator (partie statique du collecteur) et le rotor.

Ils sont composés d'au moins 3 contacts métalliques ou en graphite (balais) qui frottent sur le diamètre extérieur d'au moins 3 anneaux métalliques. Les anneaux métalliques tournent, le contact est assuré par le frottement des balais sur les anneaux.

Le courant électrique ou les signaux sont ainsi transmis. Chaque ensemble peut être indifféremment le stator ou le rotor.

Les balais sont disponibles en graphite (Séries Prisma et Navale) ou cuivre (Série Scudo) et peuvent être remplacés aisément.

#### DURÉE DE VIE

La durée de vie d'un collecteur tournant est inversement proportionnelle à la vitesse de rotation et à la stabilité dynamique. Il est important de s'assurer de l'élimination de toute vibration sur le rotor.

#### INTENSITE D'UTILISATION

Cette valeur peut être augmentée en connectant en série ou en parallèle 2 ou plusieurs anneaux.

#### COLLECTEURS GRAPHITE

Ils sont principalement utilisés dans des applications basses et moyennes vitesse. Ils sont très répandus lorsque de nombreux circuits sont nécessaires car ils assurent une très bonne connexion, ils supportent les températures basses et hautes, les ambiances agressives avec présence de produits chimiques et d'humidité.

### CARACTERISTIQUES

SCUDO	PRISMA	NAVALE
■ Tension d'isolement assignée Ui 690V	■ Tension d'isolement assignée Ui 690V	■ Tension d'isolement assignée Ui 690V
■ Tension assignée d'utilisation Ue 500Vac	■ Tension assignée d'utilisation Ue 500Vac	■ Tension assignée d'utilisation Ue 500Vac
■ Courant assigné d'utilisation le 20A	■ Courant assigné d'utilisation le 50A	■ Courant assigné d'utilisation le 50A
■ Version enveloppe étanche IP51 IEC/EN60529	■ Version nue	■ Version enveloppe étanche IP51 IEC/EN60529
■ Modularité: de 3 à 15 anneaux Ø 80 mm	■ Modularité: de 3 à 16 anneaux Ø 100 mm	■ Modularité: de 3 à 16 anneaux Ø 100 mm
■ Balais en cuivre	■ Balais en graphite	■ Balais en graphite
■ Arbre Ø 42 mm	■ Arbre Ø 51 mm	■ Arbre Ø 51 mm avec roulements à billes et joints torriques
■ Enveloppe en PVC Ø 147 mm		■ Enveloppe Ø 280 mm en aluminium revêtu de peinture époxy et protégé contre les ambiances corrosives

# Collecteurs tournants

## Séries Scudo - Prisma - Navale

Versions

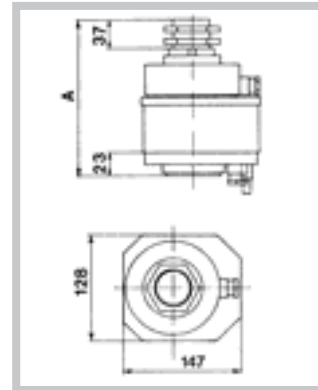


MATÉRIELS POUR LE SECTEUR DE LA MANUTENTION

### SERIE 20A IP51 SCUDO



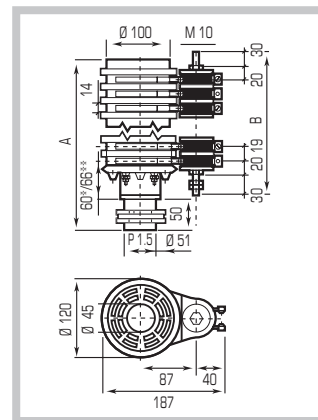
No. D'ANNEAUX	REFERENCE No.	DIMENSION A
3	30402091	180
4	30402092	195
5	30402093	210
6	30402094	225
7	30402095	240
8	30402096	255
9	30402097	270
10	30402098	285
11	30402099	300
12	30402100	315
13	30402101	330
14	30402102	345
15	30402103	360



### SERIE 50A IPOO PRISMA



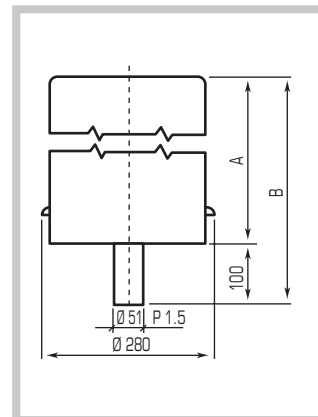
No. D'ANNEAUX	REFERENCE No.	DIM. A	DIM. B
3	30402037	170	143
4	30402038	190	162
5	30402039	210	181
6	30402040	230	200
7	30402041	250	219
8	30402042	270	238
9	30402043	290	257
10	30402044	310	276
11	30402045	330	295
12	30402046	350	314
13	30402047	370	333
14	30402048	390	352
15	30402049	410	371
16	30402050	430	390



### SERIE 50A IP65 NAVALE



No. D'ANNEAUX	REFERENCE No.	DIM. A	DIM. B
3	30403001	265	375
4	30403002		
5	30403003		
6	30403004		
7	30403005		
8	30403006		
9	30403007	470	570
10	30403008		
11	30403009		
12	30403010		
13	30403011		
14	30403012		
15	30403013		
16	30403014		

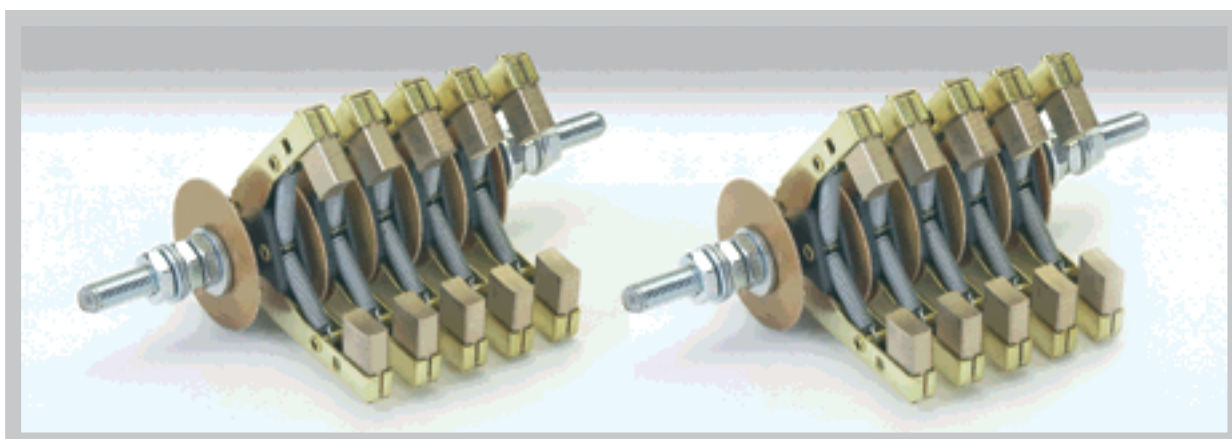


# Collecteurs tournants

## Séries Scudo – Prisma - Navale

Accessoires et pièces détachées

### PIECES DE RECHANGE POUR SERIES PRISMA ET NAVALE



#### COLLECTEURS GRAPHITE

■ Isolants jaunes Ø 100 mm	11702001	■ Balais pour 6 anneaux	12202017
■ Isolants pour balais	11702004	■ Balais pour 7 anneaux	12202018
■ Connecteur de balai	11702005	■ Balais pour 8 anneaux	12202019
■ Entrée de câbles 16 trous	11708056	■ Balais pour 9 anneaux	12202020
■ Balai simple	12202033	■ Balais pour 10 anneaux	12202021
■ Graphite pour bala	12202034	■ Balais pour 11 anneaux	12202022
■ Ecrou aluminium	21005005	■ Balais pour 12 anneaux	12202023
■ Bride de fixation aluminium	21005007	■ Balais pour 13 anneaux	12202024
■ Rondelle cuivre Ø 100 mm	21005010	■ Balais pour 14 anneaux	12202025
■ Balais pour 3 anneaux	12202015	■ Balais pour 15 anneaux	12202027
■ Balais pour 4 anneaux	12202016	■ Balais pour 16 anneaux	12202028
■ Balais pour 5 anneaux	12202026		